

連続再生式(分解型)

エアエレメント&DPFクリーナー 吸塵王

AIR ELEMENT&DPF CLEANER

MODEL **AD-1/AV-1**

特許出願済

高圧エアを吹き付け、ダストを強力吸引!
多目的に使えるダスト除去装置

エアエレメント DPF
多目的に使える便利!



AD-1

ダストを逃がさず快適な作業環境を実現
落としたダストを大風量で強力吸引! 微粉塵フィルターがダストを逃がさず、衛生的で快適な作業が可能。

カンタン・スピーディーな効率作業
エアエレメントもDPFも装置に置くだけのラクラクセッティング。エアを吹きつけるだけのカンタン作業で効率アップ!

円筒型のエレメントは電動回転させることができ吹きつけもラクラク!

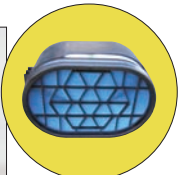


エアエレメント
清掃



DPF
清掃

小型車から大型トラック・バスまで様々な形状のエアエレメント・連続再生式(分解型)DPFに対応
車種を選ばずあらゆる形状のエアエレメント・DPFに対応。DPF清掃に伴う触媒マフラーやエキゾーストパイプの清掃も可能。多様な用途の吸塵に使えます。



箱型エアエレメント
にも対応!

集塵システムに接続可能な集塵機レスタイプもラインナップ

MVシステムなど、工場の集塵システムラインに接続可能。ダスト処理・フィルター交換の手間やランニングコストがかかりません。



AV-1

※連続再生機能がない旧式の非分解型DPFに固着した油性PMは洗浄液に浸漬させて除去してください。

汚れが見える透明ポリ袋でお手入れカンタン

回収したダストを巻き上げることなく袋下部に蓄積。集塵量が見え交換時期が一目瞭然です。袋ごと外して捨てられるので、交換もラクラク・スピーディー！

交換のタイミングが一目でわかる！

袋をはずしてそのままゴミ箱へ！



使いやすさを考えた伸縮式エアブローガン

清掃対象物に合わせて使いやすいようにノズル長さを調節可能。



■ オプション

品名	エアインパクトガン	デジタルフラッシュャーチェッカー	キャスターセット
商品コード	03072032	03072033	903200013
商品	 <p>DPF清掃専用エアガン 毎秒60回の強力なエア衝撃波をDPFのフィルター面に放射。通常のエアブローでは取れないAshやPMを強力除去。</p>	 <p>DPFの清掃度を簡易判定 DPFのフィルター面に押し付けてエアブローし、通気抵抗をデジタルセンサーで計測。 ※判定可否はお客様が設定した基準値に基づきます。</p>	 <p>キャスター付きで移動が簡単・ラクラク φ85mmのナイロン自在車輪。 2輪はストッパーがついて安定感も抜群です。</p>

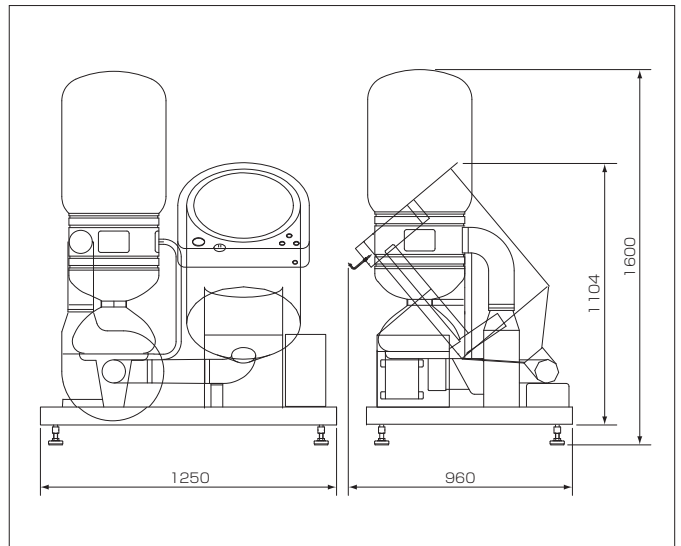
■ 定期交換部品

品名	フィルター(標準)	フィルター(オプション)	ポリ袋
商品コード	903200010	903200011	903200012
仕様	H600mm	H900mm	10枚セット
商品			

■ 仕様

型 式	AD-1	AV-1
仕 様	集塵機付き	集中集塵システム接続仕様
最大風量 (m ³ /min)	10.0(標準フィルター:L600) 13.0(OPTフィルター:L900)	接続する機器の性能による
最大静圧 (KPa)	2.25	
電 源 (V)	AC100/15A	
コンプレッサーエア源 (MPa)	0.7以上(標準使用エア圧1.0)	
フィルター寸法 (mm)	φ380×600 φ380×900(オプション)	—
本体寸法 (mm)	W1,250×D960×H1,600	W735×D930×H1,200
重 量 (kg)	140	100

■ 外観図



■この製品をお使いになる時は、納品時のマニュアルに記載されている **▲危険 ▲警告 ▲注意** の欄を熟読の上、正しくご使用ください。

保守点検のおすすめ

ANZEN製品を長くご活用いただくため、保守点検サービス(有料)のご利用をおすすめします。お近くの営業マンまでお問い合わせください。

24時間サービス体制

ANZEN製品を「安心」してご利用いただくために、24時間サービス(ボイスワープ)対応をいたしております。営業時間外、および休日におけるサービス電話受付ができます。下記の営業所の電話に連絡していただければできる限り迅速な対応をいたします。

ANZENカスタマーサービス

☎ 0120-01-6361 当社の製品およびサービス、その他に関するお問い合わせは左記のフリーダイヤルまでお気軽にどうぞ。受付時間：月～金 (AM9:00～PM5:00)

ANZEN 〒108-0023 東京都港区芝浦4-16-25
安全自動車株式会社 TEL(03)5441-3412 FAX(03)5441-8848
ANZENホームページ <http://www.anzen.co.jp>

札幌支店	札幌市中央区南19条西8-2-21	TEL(011)511-6241(代)
釧路営業所	TEL(0154)24-0161(代)	
仙台支店	仙台市宮城野区日の出町2-2-8	TEL(022)236-1211(代)
盛岡営業所	TEL(019)637-8711(代)	郡山営業所 TEL(024)942-5311(代)
関東支店	戸田市氷川町2-8-31	TEL(048)447-6881(代)
水戸営業所	TEL(029)241-0932(代)	宇都宮営業所 TEL(028)635-8821(代)
新潟営業所	TEL(025)274-7131(代)	高崎出張所 TEL(027)384-3001(代)
東京支店	東京都港区芝浦4-16-25	TEL(03)5441-3413(代)
千葉営業所	TEL(043)379-1548(代)	横浜営業所 TEL(045)391-9913(代)
名古屋支店	名古屋市中区金山5-12-3	TEL(052)871-1811(代)
金沢営業所	TEL(076)248-0499(代)	静岡営業所 TEL(054)236-5066(代)
大阪支店	大阪市西淀川区御幣島2-1-14	TEL(06)6472-0361(代)
岡山営業所	TEL(086)434-0259(代)	
福岡支店	福岡市東区多の津3-7-7	TEL(092)623-4646(代)
南九州営業所	TEL(096)370-7011(代)	沖縄営業所 TEL(098)876-3873(代)

広島安全(株)	広島市安佐南区祇園4-50-6	TEL(082)832-3630(代)
高松安全(株)	高松市木太町1119-3	TEL(087)868-2452(代)
(株)松本安全	松本市大村383-11	TEL(0263)45-2181(代)

AD-1 CD:03072030
AV-1 CD:03072031

CAT1.1'1212_010418_2303

本仕様は予告なく変更することがありますので、ご了承ください。