



# モバイルコラムリフト

## MOBILE COLUMN LIFT

### MODEL MC086

トラック・バス対応  
 能力 8.6t/コラム 揚程 1,700mm  
 2・4・6・8・10コラムまで接続可能

クイック・下回り整備に最適!

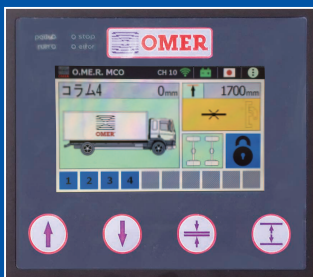


### フラットなストールがあればどこでも使用可能!

- 車両下部塗装、溶接、重整備など幅広い整備が実施可能!
- 車両セットアップはタイヤの下にフォークを差し込むだけ。フォーク幅はタイヤに合わせて調整可能です
- 設置・ピット工事が不要! 導入費用を抑え、優れたコストパフォーマンスを実現
- 各コラムは無線通信で同期され、バッテリー駆動のため配線が不要。作業スペースを広く確保します

### 防滴仕様もあります

電子部品を防滴カバーで保護し、幅広い作業に対応する防滴仕様タイプもあります



### わかりやすい操作モニターで簡単リフトアップ

- 対話式タッチパネルで各種設定を行い、上昇・下降はボタンでカンタン操作
- 操作コラムを任意で設定可能。誤作動によるトラブルを防止します

### 安心・充実の安全機能

#### 高さ調整機能

- 各コラムの上昇・下降スピードを自動調整し、コラム間の水平を保ちます
- 最高高さを設定することで、指定高さ以上の上昇を制限できます
- コラム間の高さに50mm以上左右差が生じた場合は自動停止します



#### メカニカルロック機構

- 自然降下発生時、リフト本体を機械的な安全ロックにより停止させます

#### 下降時一旦停止機能

- 床から500mmの高さまで下降すると、安全確認のため一旦停止します

#### フォークリフトサポートを標準装備

- コラムをフォークリフトで移動させる事ができます

■ オプション

品名	リジッドラック(ロータイプ)	リジッドラック(ハイタイプ)
型式	RDS-2000L-3S	RDS-2000L-3L
商品コード	05239981	05239980
商品		

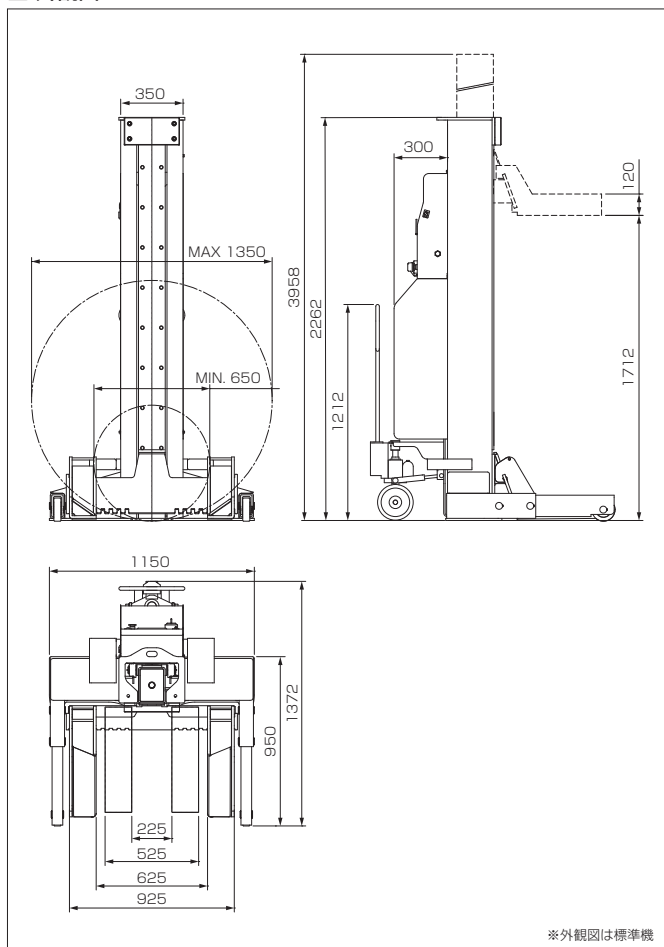
フレームで車体を受け、フリーホイールでの作業が可能になります ※2個1セットです ※受注生産品のため、写真は実物と異なる場合がございます

■ 仕様

型式	MC086
適用車種	トラック・バス
揚程 (mm)	1,700
適用タイヤ径 (mm)	Min600~Max1,350 (5段階調整)
フォーク部最低地上高 (mm)	FL+140
洗車対応	不可*1
上昇/下降時間 (s)	90/90*2
耐荷重 (t)	8.6
コラム接続数	2・4・6・8・10
連続動作可能数	10往復*3
リフト間通信方法	無線*4
モーター (V/kW)	DC24/3
バッテリー電圧 (V/Ah)	DC24 (12×2) /80
充電用電源 (V/A)	100/約3.5
充電時間 (h)	約8*5
作動油   総油量 (L)	12 (オイル規格: VG 32)
駆動方式	電動油圧式 (バッテリー駆動)
油圧ユニット	内蔵式
標準付属品	充電用電源ケーブル1本、無線通信用アンテナ1本 コラム間通信ケーブル1本、取り扱い説明書
本体寸法 (mm)	W1,150×L1,372×H3,958
本体重量 (kg)	750/1コラム

- \*1 防滴仕様もございますので、詳細は最寄りの支店・営業所にお問い合わせください
- \*2 能力に対し85%の負荷(約7.3t)時における昇降時間です
- \*3 バッテリーが満充電時、能力に対し85%の負荷時による動作条件になります
- \*4 通信方法は有線接続に切り替えることも可能です
- \*5 バッテリーを充電しているときのリフト昇降動作は禁止です。バッテリーチャージャーと基板を破壊させる恐れがあります

■ 外観図



※外観図は標準機

■ この製品をお使いになる時は、納品時のマニュアルに記載されている **⚠危険 ⚠警告 ⚠注意** の欄を熟読の上、正しくご使用ください。

保守点検のおすすめ

ANZEN製品を長くご活用いただくため、保守点検サービス(有料)のご利用をおすすめします。お近くの支店または営業所までお問い合わせください。

ANZENカスタマーサービス

0120-01-6361 当社の製品およびサービス、その他に関するお問い合わせは左記までお気軽にどうぞ。受付時間: 月~金 (AM9:00~PM5:00)

**ANZEN** 〒108-0023 東京都港区芝浦4-16-25  
TEL(03)5441-3412 FAX(03)5441-8848  
安全自動車株式会社 ANZENホームページ <https://www.anzen.co.jp>

- |         |                     |                            |
|---------|---------------------|----------------------------|
| 札幌支店    | 札幌市中央区南19条西8-2-21   | TEL(011)511-6241(代)        |
| 釧路営業所   | TEL(0154)24-0161(代) |                            |
| 仙台支店    | 仙台市宮城野区白の出町2-2-8    | TEL(022)236-1211(代)        |
| 盛岡営業所   | TEL(019)637-8711(代) | 郡山営業所 TEL(024)942-5311(代)  |
| 関東支店    | 戸田市氷川町2-8-31        | TEL(048)447-6881(代)        |
| 水戸営業所   | TEL(029)241-0932(代) | 宇都宮営業所 TEL(028)635-8821(代) |
| 新潟営業所   | TEL(025)274-7131(代) | 高崎営業所 TEL(027)384-3001(代)  |
| 東京支店    | 東京都港区芝浦4-16-25      | TEL(03)5441-3413(代)        |
| 千葉営業所   | TEL(043)284-2600(代) | 横浜営業所 TEL(045)391-9913(代)  |
| 名古屋支店   | 名古屋市中区金山5-12-3      | TEL(052)871-1811(代)        |
| 金沢営業所   | TEL(076)248-0499(代) | 静岡営業所 TEL(054)236-5066(代)  |
| 大阪支店    | 大阪市西淀川区御幣島2-1-14    | TEL(06)6472-0361(代)        |
| 岡山営業所   | TEL(086)434-0259(代) | 広島営業所 TEL(082)832-3630(代)  |
| 高松営業所   | TEL(087)843-6531(代) |                            |
| 福岡支店    | 福岡市東区多の津3-7-7       | TEL(092)623-4646(代)        |
| 南九州営業所  | TEL(099)246-0551(代) | 沖縄営業所 TEL(098)876-3873(代)  |
| (株)松本安全 | 松本市大村383-11         | TEL(0263)45-2181(代)        |

- |              |             |
|--------------|-------------|
| MC086(1コラム)  | CD:05122200 |
| MC086(2コラム)  | CD:05122202 |
| MC086(4コラム)  | CD:05122204 |
| MC086(6コラム)  | CD:05122206 |
| MC086(8コラム)  | CD:05122208 |
| MC086(10コラム) | CD:05122210 |

CAT1.4\*2201\_010418\_3255

外観・仕様は予告なく変更することがありますので、ご了承ください。