

すれ違いビーム対応テスター スクリーン方式 手動ヘッドライトテスター

HEADLIGHT TESTER MODEL **HL-211S**
HL-211SL

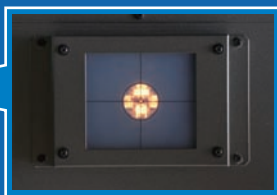
**機能性と実用性を高め
ハイコストパフォーマンスを実現!**

多様化するランプに幅広く対応するスクリーン方式手動ヘッドライトテスター

正対用スクリーンでテスターとランプ中心を正対



配光パターンを目視で確認しながら、
正対用スクリーンでスムーズに調整。



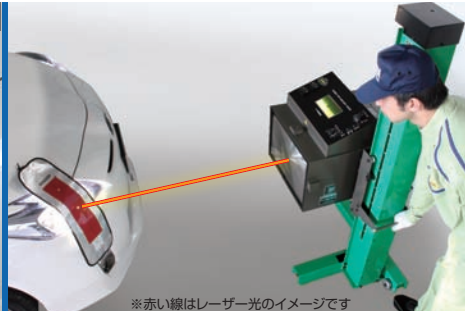
正対用スクリーン

レーザーでテスターとランプ中心を正対

ランプの中心と
レーザー光を一致
させるだけで完了!
※レーザー消し忘れ防止
機能付き



- ボディーの材質に合わせ、
固定は吸盤とマグネット
どちらでも対応可能
- 自然光や照明に左右され
ずレーザー光が見やすい
赤を採用



※赤い線はレーザー光のイメージです



HL-211S

すれ違いビーム

Zビーム等の
配光パターン

HID、LED等の
新光源

※LEDはパルス制御方式含む

業界初!

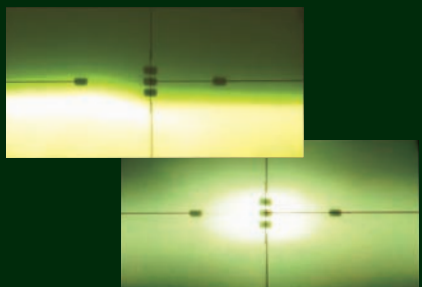
すれ違い灯測定に
特化し、よりコスト
ダウンを実現

現在、走行灯測定専用の
ヘッドライトテスターをご使用
のお客様にもう1台、併用機と
してオススメです。



HL-211SL

見やすいスクリーン



すれ違いビームのカットラインやランプの
中心を鮮明に表示。また、スクリーン画面を
前面に出すことによって、視認性がさらに
向上しました。(※従来機比較)

フォグランプ測定 に対応 (HL-211S)



ランプ測定高さ上限120cmはもちろん、
下限位置は25cmまで対応。
フォグランプの測定にも対応できます。

便利機能が充実



指示計はデジタル表示。操作・表示を明確にし、作業性が向上しました。
※写真はHL-211S



車両正対レーザーポインター(オプション)
ファインダー式車両正対装置を標準装備。



便利なコンベックスルールを標準装備。

■ 特殊製作品

- 前後移動装置
- スコープ式車両正対装置

※注文時に仕様設定が必要です。
詳細については最寄りの支店・営業所までお問い合わせください

■ 仕様

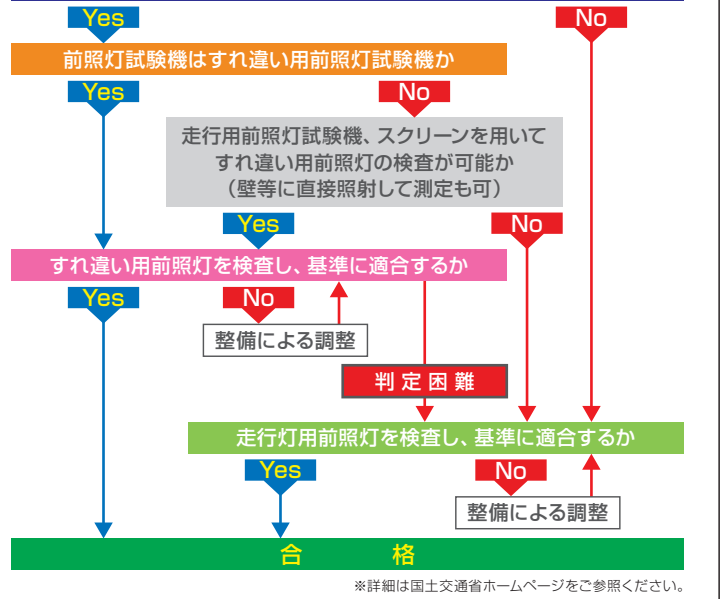
型 式		HL-211S	HL-211SL
国土交通省届出型式		HL-211S	HL-211SL
型式試験番号		JASEA-H-35	JASEA-H-36
測定ランプ		走行灯・すれ違い灯	すれ違い灯
測定方法		手動式・集光式	
測定距離 (m)		1	
ランプ取り付け高さ測定範囲 (cm)		25~120	
測定範囲	走行灯	光 度 (hcd)	0~1,200
	上下照射方向 (cm/10m)	上20.0~0~下40.0	-
	左右照射方向 (cm/10m)	左40.0~0~右40.0	-
すれ違い灯	光 度 (hcd)	0~400	
	上下照射方向 (cm/10m)	上20.0~0~下40.0	
	左右照射方向 (cm/10m)	左40.0~0~右40.0	
表示方式	光度 / 照射方向	デジタル式/ダイヤル式	
	ランプ正対	映像式スクリーン(W72xL140)/ポイントレーザー	
電 源		単1乾電池 1.5Vx4本	
本 体 寸 法 (mm)		W800xD681xH1,525	
本 体 重 量 (kg)		約58	
標 準 付 属 品		副灯カバー1枚、受光部カバー1枚 コンベックスルール1個(本体装備)、単1乾電池4本	
標 準 レ ー ル 寸 法 (mm)		W420xL4,500	
適 用 可 能 レ ー ル 幅 (mm)		360, 480, 550, 600	
オ プ シ ョ ン		車両正対用レーザーポインター、保護柵	

※カットオフライン水平部の配光がぼやけている、凹凸がある、および立ち上がり部の配光が特殊なランプは正しく測定できない場合があります
※当ヘッドライトテスター(HL-211S:製造番号2500以降/HL-211SL:製造番号5200以降)は、業界が推奨するLED/ハロゲン点灯方式ランプの確認項目を受験しています。
但し、この確認試験は国土交通省の定める技術基準に該当するものではありません

整備工場における検査の流れ

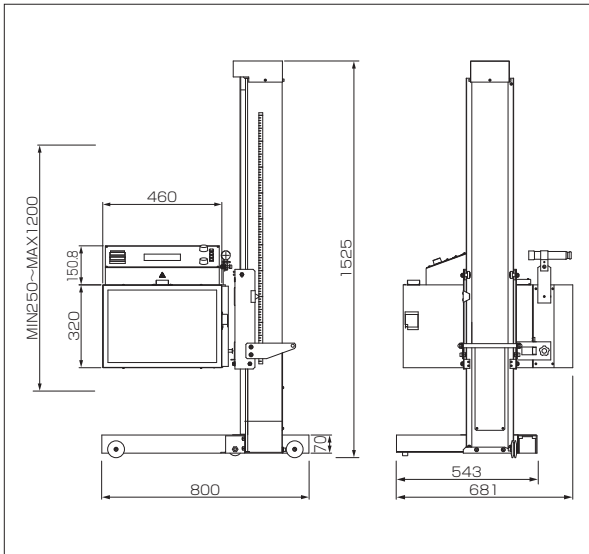
2015年9月1日以降、保安基準・審査事務規定の一部改正により、1998年9月1日以降に製作された自動車の前照灯試験は、原則、すれ違い用前照灯での検査に移行となります。

1998年9月1日以降に製作された自動車が
(二輪自動車、側車付二輪自動車等を除く)



※詳細は国土交通省ホームページをご参照ください。

■ 外観図



■ この製品をお使いになる時は、納品時のマニュアルに記載されている **⚠危険 ⚠警告 ⚠注意** の欄を熟読の上、正しくご使用ください。

保守点検のおすすめ

ANZEN製品を長くご活用いただくため、保守点検サービス(有料)のご利用をおすすめします。
お近くの支店または営業所までお問い合わせください。

ANZENカスタマーサービス

0120-01-6361 当社の製品およびサービス、その他に関するお問い合わせは左記までお気軽にどうぞ。
受付時間:月~金(AM9:00~PM5:00)

ANZEN 〒108-0023 東京都港区芝浦4-16-25
安全自動車株式会社 TEL(03)5441-3412 FAX(03)5441-8848
ANZENホームページ <http://www.anzen.co.jp>

札幌支店 札幌市中央区南19条西8-2-21 TEL(011)511-6241(代)
釧路営業所 TEL(0154)24-0161(代)
仙台支店 仙台市宮城野区日の出町2-2-8 TEL(022)236-1211(代)
盛岡営業所 TEL(019)637-8711(代) 郡山営業所 TEL(024)942-5311(代)
関東支店 戸田市氷川町2-8-31 TEL(048)447-6881(代)
水戸営業所 TEL(029)241-0932(代) 宇都宮営業所 TEL(028)635-8821(代)
新潟営業所 TEL(025)274-7131(代) 高崎出張所 TEL(027)384-3001(代)
東京支店 東京都港区芝浦4-16-25 TEL(03)5441-3413(代)
千葉営業所 TEL(043)284-2600(代) 横浜営業所 TEL(045)391-9913(代)
名古屋支店 名古屋市中区金山5-12-3 TEL(052)871-1811(代)
金沢営業所 TEL(076)248-0499(代) 静岡営業所 TEL(054)236-5066(代)
大阪支店 大阪市西淀川区御幣島2-1-14 TEL(06)6472-0361(代)
岡山営業所 TEL(086)434-0259(代) 広島営業所 TEL(082)832-3630(代)
高松営業所 TEL(087)843-6531(代)
福岡支店 福岡市東区多の津3-7-7 TEL(092)623-4646(代)
南九州営業所 TEL(096)370-7011(代) 沖縄営業所 TEL(098)876-3873(代)
(株)松本安全 松本市大村383-11 TEL(0263)45-2181(代)

HL-211S CD:01210212
HL-211SL CD:01210219

CAT1.5'1710_010418_2840

外観・仕様は予告なく変更することがありますので、ご了承ください。