

トラックサイドリフト

TRUCK SIDE LIFT

MODEL ASLシリーズ

低床車にも安心な大型トラック用移動式リフト

15t
ASL-1500

10t
ASL-1000



側面 差し込み
最低位からフルパワー

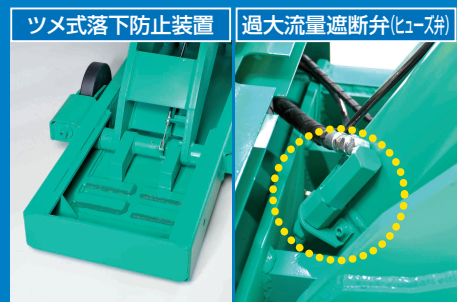
低床車に対応のスリムボディ

型式	最低位
ASL-1000	255mm
ASL-1500	300mm



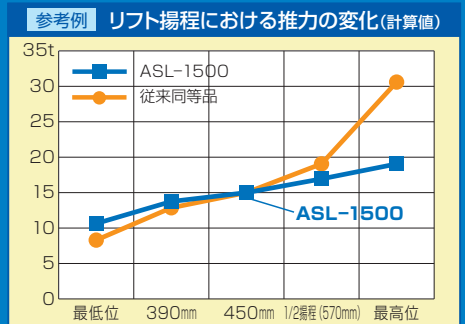
2つの安全装置で降下を防止

ツメ式落下防止装置と過大流量遮断弁(ヒューズ弁)を完備し、万が一の急降下を防ぎます。2つの安全装置で安心して作業!



安定した推力で安全性を向上!

リンク機構の見直しにより、最低位・最高位付近における推力の変化を抑制。安定したリフトアップを実現すると共に過大な応力での破損を防ぎます。



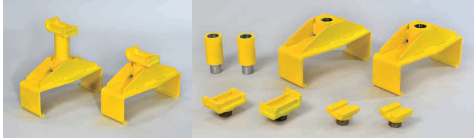
取回し抜群の大口径ナイロン車輪

取回しのよい硬質ナイロン車輪で作業性を向上。



使いやすく収納可能なアタッチメント

組み合わせにより高低2通りの高さに調節可能。



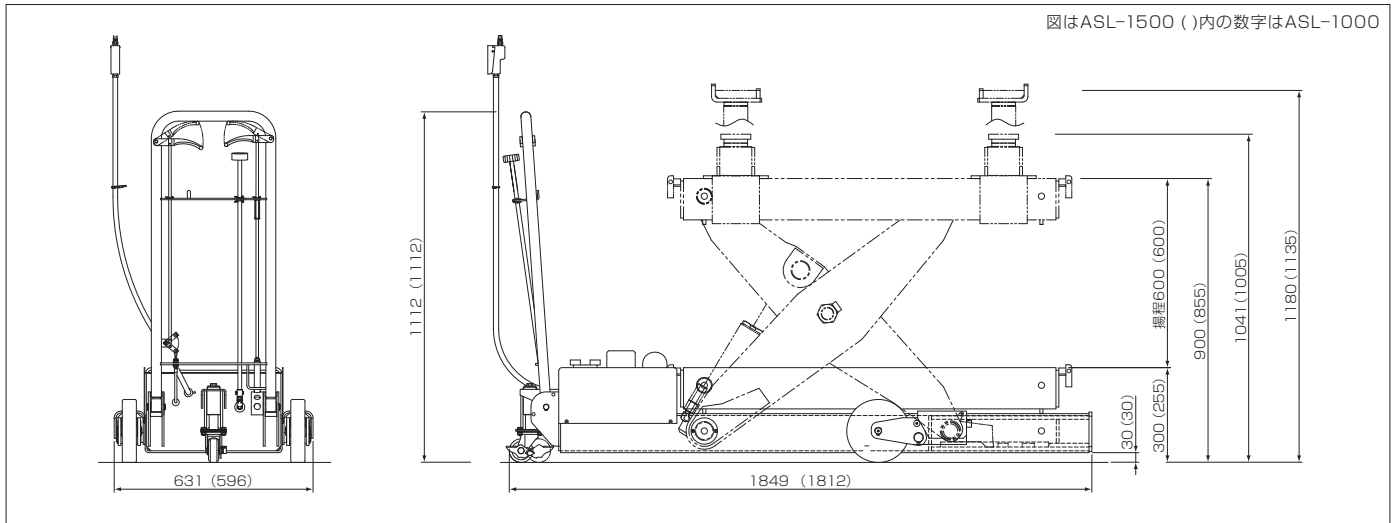
未使用時は本体にまとめて収納できます。



仕様

型式	ASL-1000	ASL-1500	
能力 (t)	10	15	
最高位/最低位 (mm)	855/255(無負荷時)	900/300(無負荷時)	
揚程 (mm)	600		
テーブル寸法 (mm)	L1,180×W390	L1,200×W432	
車輪	中車輪	φ200固定車輪	
	後車輪	φ75自在車輪 ストッパー付	
上昇方法/下降方法	エア駆動/回転リリース式		
安全装置	落下防止装置(ツメ式) 過大流量遮断弁(ヒューズ弁)、安全弁(リリース弁)		
油圧シリンダー	φ110×176st	φ120×192.5st	
使用エア圧力 (MPa)	0.78~0.97		
エア上昇時間 (s)	約30(無負荷時)	約50(無負荷時)	
	約60(10t負荷時)	約120(15t負荷時)	
本体寸法 (mm)	W596×L1,812×H1,112	W631×L1,849×H1,112	
本体重量 (kg)	480	535	
標準付属品	受台(2個)、スペーサーアタッチメント(2個) フレーム用受金(2個)、幅広フレーム用受金(2個)		

外観図



※最高位・最低位は無負荷時の数値です。負荷時にはフローティング機構により-30mmとなります。

■この製品をお使いになる時は、納品時のマニュアルに記載されている **⚠危険 ⚠警告 ⚠注意** の欄を熟読の上、正しくご使用ください。

保守点検のおすすめ

ANZEN製品を長くご活用いただくため、保守点検サービス(有料)のご利用をおすすめします。お近くの営業マンまでお問い合わせください。

24時間サービス体制

ANZEN製品を「安心」してご利用いただくために、24時間サービス(ボイスワープ)対応をいたしております。営業時間外、および休日におけるサービス電話受付ができます。下記の営業所の電話に連絡していただければできる限り迅速な対応をいたします。

ANZENカスタマーサービス

0120-01-6361 当社の製品およびサービス、その他に関するお問い合わせは左記までお気軽にどうぞ。
受付時間：月～金(AM9:00～PM5:00)

ANZEN 〒108-0023 東京都港区芝浦4-16-25
TEL(03)5441-3412 FAX(03)5441-8848
安全自動車株式会社 ANZENホームページ <http://www.anzen.co.jp>

札幌支店 札幌市中央区南19条西8-2-21 TEL(011)511-6241(代)
釧路営業所 TEL(0154)24-0161(代)
仙台支店 仙台市宮城野区日の出町2-2-8 TEL(022)236-1211(代)
盛岡営業所 TEL(019)637-8711(代) 郡山営業所 TEL(024)942-5311(代)
関東支店 戸田市氷川町2-8-31 TEL(048)447-6881(代)
水戸営業所 TEL(029)241-0932(代) 宇都宮営業所 TEL(028)635-8821(代)
新潟営業所 TEL(025)274-7131(代) 高崎出張所 TEL(027)384-3001(代)
東京支店 東京都港区芝浦4-16-25 TEL(03)5441-3413(代)
千葉営業所 TEL(043)302-5771(代) 横浜営業所 TEL(045)391-9913(代)
名古屋支店 名古屋市中区金山5-12-3 TEL(052)871-1811(代)
金沢営業所 TEL(076)248-0499(代) 静岡営業所 TEL(054)236-5066(代)
大阪支店 大阪市西淀川区御幣島2-1-14 TEL(06)6472-0361(代)
岡山営業所 TEL(086)434-0259(代) 広島営業所 TEL(082)832-3630(代)
高松営業所 TEL(087)843-6531(代)
福岡支店 福岡市東区多の津3-7-7 TEL(092)623-4646(代)
南九州営業所 TEL(096)370-7011(代) 沖縄営業所 TEL(098)876-3873(代)
(株)松本安全 松本市大村383-11 TEL(0263)45-2181(代)

ASL-1000 CD:05140091
ASL-1500 CD:05140090

CAT1.1'1505_010418_2549
外観・仕様は予告なく変更することがありますので、ご了承ください。