

Bishamon[®]

移動リフトシリーズ



極める。日本の美と心。



最低位からフルパワー。バランスの良さで移動がスムーズです。

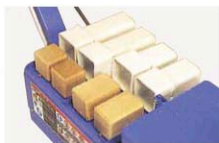
大型用移動リフトのベストセラー

■NFJ100
スパームホエールリフト
(横さし用)



■転倒防止スライド
■脱着式アタッチメント

安心な転倒防止スライド受台と使い勝手の良い脱着式アタッチメント。各種アタッチメントが本体に収納できます。



■パーキングブレーキ

セッティング時に安心なパーキングブレーキ。



■降下止め安全装置

信頼性の高い降下止め安全装置を搭載しています。



オプションアタッチメント



移動性バグン、最低位からでもフルパワー

■FJ100
リフト10
(後ろさし用)



■アクスル受台は
最低位182mm

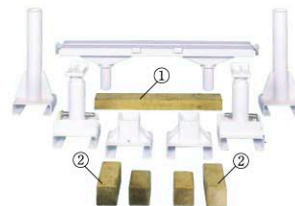


■降下止め安全装置

信頼性の高い降下止め安全装置を搭載しています。



アタッチメント



※①、②はオプションです。

タイヤストッパー

(NFJ100・FJ100共通)



仕様

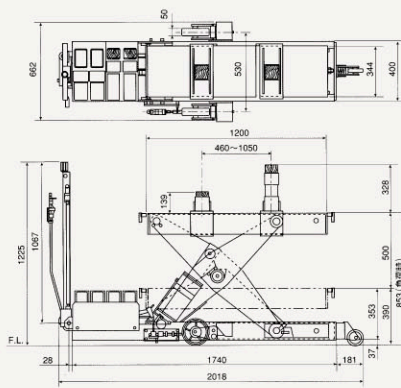
型式	NFJ100	FJ100
能力 (kg)	10,000	
揚程 (mm)	500	
最高機高 (mm)	853 (負荷時)	672 (フレーム受台 807)
最低機高 (mm)	390	335 (アクスル受台182)
オイル	ISO規格VG32・油圧作動油	
総油量 (ℓ)	4.5	2.8
操作方法	手動式バルブ	
エア圧 (MPa)	0.59~0.97 (6~9.9kgf/cm ²)	
上昇時間	無負荷時	約40秒※
	全負荷時	約120秒※
使用床面	無負荷時	約130秒※
	全負荷時	約240秒※
使用床面	平坦で15t以上の地耐力があること	
コンプレッサー所用動力 (kw)	3.7以上 (推奨)	
自重 (kg)	445	410

※エア圧9.9kgf/cm²

寸法図面

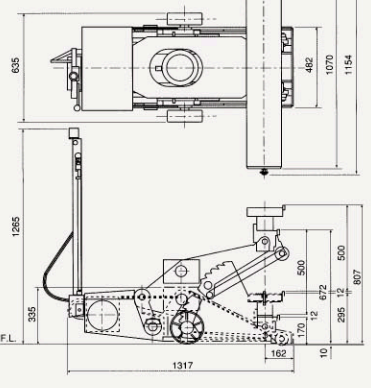
スパームホエールリフト

■NFJ100



リフト10

■FJ100



●カタログに記載されている製品の仕様は改良のため予告なく変更することがあります。



http://bishamon.co.jp E-mail:sales@bishamon.co.jp

〒444-1394 本社 愛知県高浜市本郷町四丁目3番地21 tel.0566-53-1126 fax.0566-53-1844
 〒146-0083 東京 東京都大田区千鳥2丁目2番12号 tel.03-3759-9722 fax.03-3759-9723
 〒537-0002 大阪 大阪府大阪市東成区深江南2丁目3番22号 tel.06-6747-7617 fax.06-6747-7618

■業務グループ TEL.0566-53-1126 FAX.0566-53-1844

■お客様相談室 ☎.0120-823-010