

# 10tエア式 ガレージジャッキ

AIR OPERATED  
HYDRAULIC GARAGE JACK MODEL **AJ-1000A**

**低床車にもラクラク対応**  
作業効率の良い、大型車向けエア式ガレージジャッキ!



ポイント1

最低位  
140mm

フレーム高さ200mm

エア・手動兼用タイプ

最低位が140mmなため、増加傾向にある低床化した大型車両にもラクにセットでき、幅広い車種に対応できるようになりました。

移動がラクで小回りが自在に利くため、クルマへのセッティングがカンタンにできます。

ポイント2

受け皿は車体アクスル部やデフを受けやすい

4爪タイプを採用



ポイント3

下降時の速度調整をスムーズにするためリリースハンドルに**回転式**を採用

ポイント4

作動騒音を大幅にカットする**エア油圧ユニット**で場所を問わずに作業ができます

ポイント5

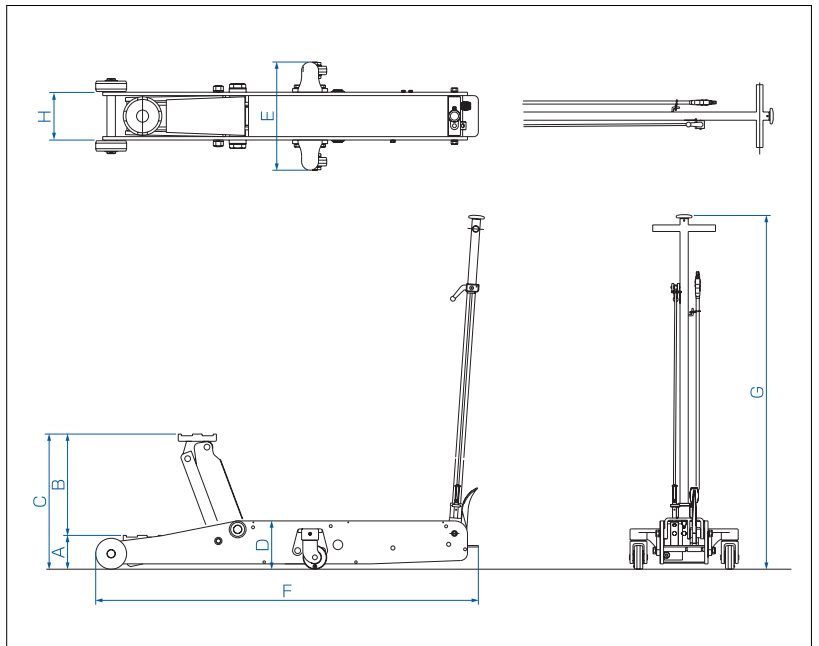
後車輪に**深溝玉軸受け** (ベアリング) を採用し操作性、回転性が向上



# 10t

## エア式 ガレージジャッキ

### ■ 外観図



### ■ オプション

品名	2爪受け皿
商品コード	05191516
商品	

### ■ 仕様

図番	型 式	AJ-1000A
	能 力 (t)	10
A	受け皿最低高さ (mm)	140
B	揚 程 (mm)	420
C	受け皿最高高さ (mm)	560
D	フ レ ー ム 高 さ (mm)	200
E	全 幅 (mm)	448
F	全 長 (mm)	1,585
G	全 高 (mm)	1,465
H	フ レ ー ム 間 外 幅 (mm)	198
	使 用 エ ア 圧 (MPa)	0.7~1.4
	上昇時間 (無負荷0.98MPa時) (s)	60
	本 体 重 量 (kg)	158

- 1.負荷時は1/2揚程から能力荷重を最高位まで上げるのに要する時間です。
- 2.上昇時間は代表値で保証値ではありません。上昇時間はコンプレッサー能力および作業空気圧によります。
- 3.このカタログのジャッキは洗車仕様になっていません。
- 4.車を上昇させた際、必ずリッドラック(馬ジャッキ)をご使用ください。

■この製品をお使いになる時は、納品時のマニュアルに記載されている **⚠危険 ⚠警告 ⚠注意**の欄を熟読の上、正しくご使用ください。

#### 保守点検のおすすめ

ANZEN 製品を長くご活用いただくため、保守点検サービス (有料) のご利用をおすすめします。お近くの営業マンまでお問い合わせください。

#### 24時間サービス体制

ANZEN製品を「安心」してご利用いただくために、24時間サービス(ボイスワープ)対応をいたしております。営業時間外、および休日におけるサービス電話受付ができます。下記の営業所の電話に連絡していただければできる限り迅速な対応をいたします。

#### ANZENカスタマーサービス

**☎ 0120-01-6361** 当社の製品およびサービス、その他に関するお問い合わせは左記のフリーダイヤルまでお気軽にどうぞ。受付時間：月～金 (AM9:00～PM5:00)

**ANZEN** 〒108-0023 東京都港区芝浦4-16-25  
**安全自動車株式会社** TEL(03)5441-3412 FAX(03)5441-8848  
 ANZENホームページ <http://www.anzen.co.jp>

東京支店	東京都港区芝浦4-16-25	TEL(03)5441-3413(代)
千葉営業所	TEL(047)467-1238(代)	横浜営業所 TEL(045)391-9913(代)
名古屋支店	名古屋市中区金山5-12-3	TEL(052)871-1811(代)
静岡営業所	TEL(054)248-0030(代)	金沢営業所 TEL(076)248-0499(代)
大阪支店	大阪市西淀川区御幣島2-1-14	TEL(06)6472-0361(代)
岡山営業所	TEL(086)434-0259(代)	

北海道安全(株)	札幌市中央区南19条西8-2-21	TEL(011)511-6241(代)
釧路営業所	TEL(0154)24-0161(代)	
東北安全(株)	仙台市宮城野区日の出町2-2-8	TEL(022)236-1211(代)
盛岡営業所	TEL(019)637-8711(代)	郡山営業所 TEL(024)942-5311(代)
関東安全(株)	戸田市氷川町2-8-31	TEL(048)447-6881(代)
水戸営業所	TEL(029)241-0932(代)	宇都宮営業所 TEL(028)635-8821(代)
新潟営業所	TEL(025)274-7131(代)	
九州安全機工(株)	福岡市東区多の津3-7-7	TEL(092)623-4646(代)
南九州営業所	TEL(096)370-7011(代)	沖縄営業所 TEL(098)876-3873(代)
(株)松本安全	松本市大村383-11	TEL(0263)45-2181(代)
高松安全(株)	高松市木太町二区1119-3	TEL(087)868-2452(代)
(有)広島安全	広島市安佐南区祇園4-50-6	TEL(082)832-3630(代)