

低床ロング ガレージジャッキ

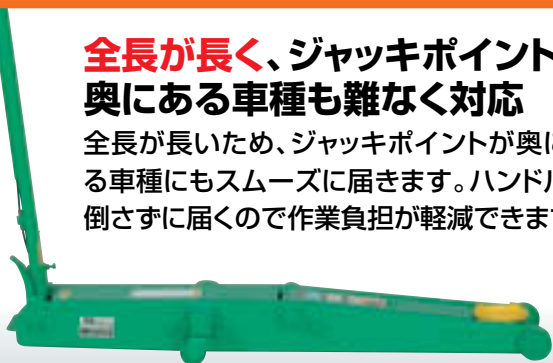
GARAGE JACK

MODEL **ALA-3L/5L**
ALG-3L/5L

奥にあるジャッキポイントにもラクラク対応!
取り回し抜群のロングタイプ

全長が長く、ジャッキポイントが奥にある車種も難なく対応

全長が長いので、ジャッキポイントが奥にある車種にもスムーズに届きます。ハンドルを倒さずに届くので作業負担が軽減できます。



ベアリング車輪を標準で採用!

重くなりがちな車輪も、ベアリングによりスムーズに走行。操作性が良く、移動もセットアップもラクに行えます。

スリムなボディで取り回しがラクラク!

全幅360mmのスリムボディで、取り回しが抜群! リジッドラックのジャマになりません。

※写真はオプション(受け皿)使用



オプション使用時

最低位
85mm

(ALA-5L、ALG-5Lは98mm)



3t

エア・手動兼用
ALA-3L

3t

手動式
ALG-3L

5t

エア・手動兼用
ALA-5L

5t

手動式
ALG-5L

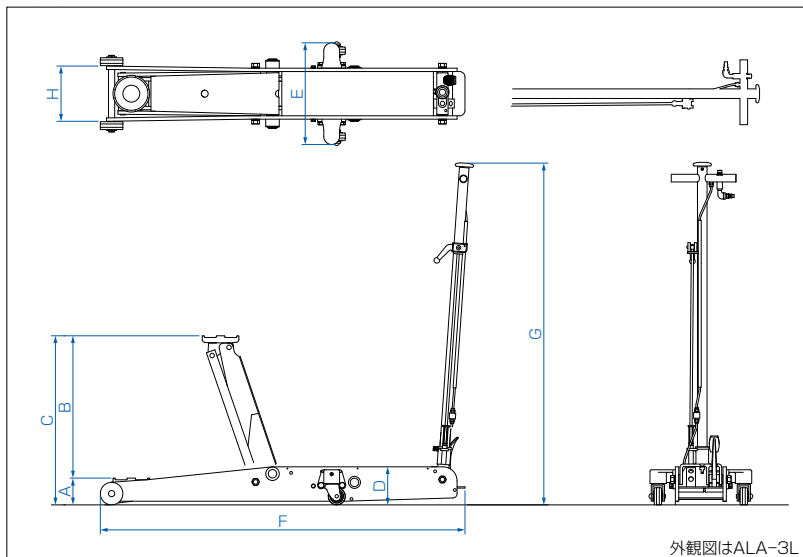
●3段ロック付きハンドル

●便利な足踏みペダル付き

ジャッキポイント合わせなど、作業に応じた簡単なジャッキアップも行えます。



■ 外観図



■ オプション

品名	ゴムパッド受け皿	低床特殊受け皿	ジャッキポイント用ゴム受け皿	ネジ調整付きアタッチメント	硬質ナイロン車輪仕様	レバー式操作バルブ
商品コード	05200873	05200874	05200875	05200876	—	—
商品	 φ110×H15mm 小型・薄型の受け皿 最低位より10mm下がります	 φ110×H15mm 小型・薄型の受け皿 最低位より10mm下がります	 φ100×H30mm ジャッキポイントに便利な 溝付きゴムパッド受け皿	 φ63×H40~80mm 能力2t 段差をつけて、エアパーツ等を さげてジャッキアップが可能	 工場の床にキズをつけにくい 硬質ナイロン車輪	 手元の操作バルブで、任意の位置 からジャッキアップ操作可能

■ 仕様

図番	型 式	ALA-3L	ALG-3L	ALA-5L	ALG-5L
	能 力 (t)	3		5	
A	受 け 皿 最 低 高 さ (mm)	95		108	
B	揚 程 (mm)	505		452	
C	受 け 皿 最 高 高 さ (mm)	600		560	
D	フ レ ー ム 高 さ (mm)	135		155	
E	全 幅 (mm)	361			
F	全 長 (mm)	1,300			
G	全 高 (mm)	1,215		1,232	
H	フ レ ー ム 間 外 幅 (mm)	181			
	使 用 エ ア 圧 (MPa)	0.8~1.0	—	0.8~1.0	—
	上 昇 時 間 (無 負 荷 時 / 負 荷 時) (s)	約45/約65	—	約50/約70	—
	コ ン プ レ ッ サ ー (kW(PS))	2.2(3)	—	2.2(3)	—
	本 体 重 量 (kg)	85	82	94	91
	備 考	エア・手動兼用	手動式	エア・手動兼用	手動式

1. 負荷時は1/2揚程から能力荷重を最高位まで上げるのに要する時間です。 2. 上昇時間は代表値で保証値ではありません。上昇時間はコンプレッサー能力および作動空気圧によります。 3. このカタログのジャッキは洗車仕様ではありません。 4. 車を上昇させた際、必ずリジッドラック(馬ジャッキ)をご使用ください。

■ この製品をお使いになる時は、納品時のマニュアルに記載されている **▲危険 ▲警告 ▲注意** の欄を熟読の上、正しくご使用ください。

保守点検のおすすめ

ANZEN製品を長くご活用いただくため、保守点検サービス(有料)のご利用をおすすめします。お近くの支店または営業所までお問い合わせください。

ANZENカスタマーサービス

0120-01-6361 当社の製品およびサービス、その他に関するお問い合わせは左記までお気軽にどうぞ。受付時間：月～金(AM9:00～PM5:00)

ANZEN 〒108-0023 東京都港区芝浦4-16-25
TEL(03)5441-3412 FAX(03)5441-8848
安全自動車株式会社 ANZENホームページ <http://www.anzen.co.jp>

札幌支店 札幌市中央区南19条西8-2-21 TEL(011)511-6241(代)
釧路営業所 TEL(0154)24-0161(代)
仙台支店 仙台市宮城野区日の出町2-2-8 TEL(022)236-1211(代)
盛岡営業所 TEL(019)637-8711(代) 郡山営業所 TEL(024)942-5311(代)
関東支店 戸田市氷川町2-8-31 TEL(048)447-6881(代)
水戸営業所 TEL(029)241-0932(代) 宇都宮営業所 TEL(028)635-8821(代)
新潟営業所 TEL(025)274-7131(代) 高崎出張所 TEL(027)384-3001(代)
東京支店 東京都港区芝浦4-16-25 TEL(03)5441-3413(代)
千葉営業所 TEL(043)284-2600(代) 横浜営業所 TEL(045)391-9913(代)
名古屋支店 名古屋市中区金山5-12-3 TEL(052)871-1811(代)
金沢営業所 TEL(076)248-0499(代) 静岡営業所 TEL(054)236-5066(代)
大阪支店 大阪市西淀川区御幣島2-1-14 TEL(06)6472-0361(代)
岡山営業所 TEL(086)434-0259(代) 広島営業所 TEL(082)832-3630(代)
高松営業所 TEL(087)843-6531(代)
福岡支店 福岡市東区多の津3-7-7 TEL(092)623-4646(代)
南九州営業所 TEL(096)370-7011(代) 沖縄営業所 TEL(098)876-3873(代)
(株)松本安全 松本市大村383-11 TEL(0263)45-2181(代)

ALA-3L CD:05200946
ALG-3L CD:05200968
ALA-5L CD:05200948
ALG-5L CD:05200970

CAT1.5*1610_010418_2682

外観・仕様は予告なく変更することがありますので、ご了承ください。