

# ホイールドローリー

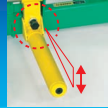
## WHEEL DOLLY

### MODEL AWDシリーズ

高効率作業で足回り整備を確実にサポート!

選べる仕様で  
作業を最適化!

フォーク角度調整  
機能付き



フォーククイック  
スライド方式

※ミニタイプは除く



タイヤサイズに合わせて  
フォークが調整可能。  
安全・スピード作業を実現

### 大型車用(2t~大型車クラス)

#### 標準タイプ

利便性の良いベーシックタイプ

●適用タイヤ径:590~1,160mm

能力  
500kg



#### ショートタイプ

点検作業に最適なコンパクト設計

●適用タイヤ径:590~1,160mm

能力  
500kg



#### ワイドタイプ

幅広フォークで大口径タイヤに対応

●適用タイヤ径:750~1,430mm

能力  
500kg



1 フォークサイズ

#### 回転フォーク仕様

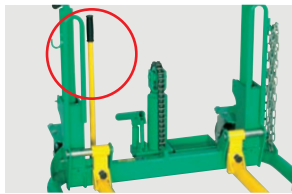
タイヤを乗せたまま  
フォークが回転する  
ため、ホイールボルト  
の位置合わせがカン  
タンです



2 フォーク仕様

#### ハンドレバー

3 昇降操作



コストパフォーマンスに  
優れた手動タイプ

#### 足踏みペダル



より身体に負担がかかり  
にくい足踏みタイプ

4 キャスター仕様

#### ゴムタイヤ

標準

コストパフォーマンスに  
優れたベーシックタイプ

#### ウレタンタイヤ

オプション

耐荷重、耐久性に優れた  
ウレタンタイプ

#### 後輪ストッパー付き ゴムタイヤ

オプション

ストッパー付きで  
安心、安全作業

#### 後輪ストッパー付き ウレタンタイヤ

オプション

作業性・安全性をさらに  
アップします

### 小型車用(2t~4t車クラス)

#### ミニタイプ

小口径タイヤに対応のコンパクトタイプ。  
便利な足踏みペダルを標準装備

●適用タイヤ径:560~780mm

能力  
300kg

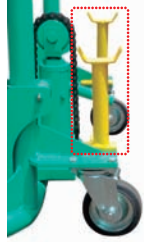


回転フォーク仕様も  
新ラインナップ!

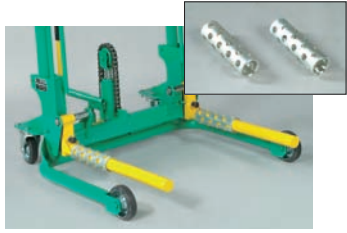


※オプションは仕様によって型式が異なります。詳しくは最寄りの営業所までお問い合わせください。

■ オプション

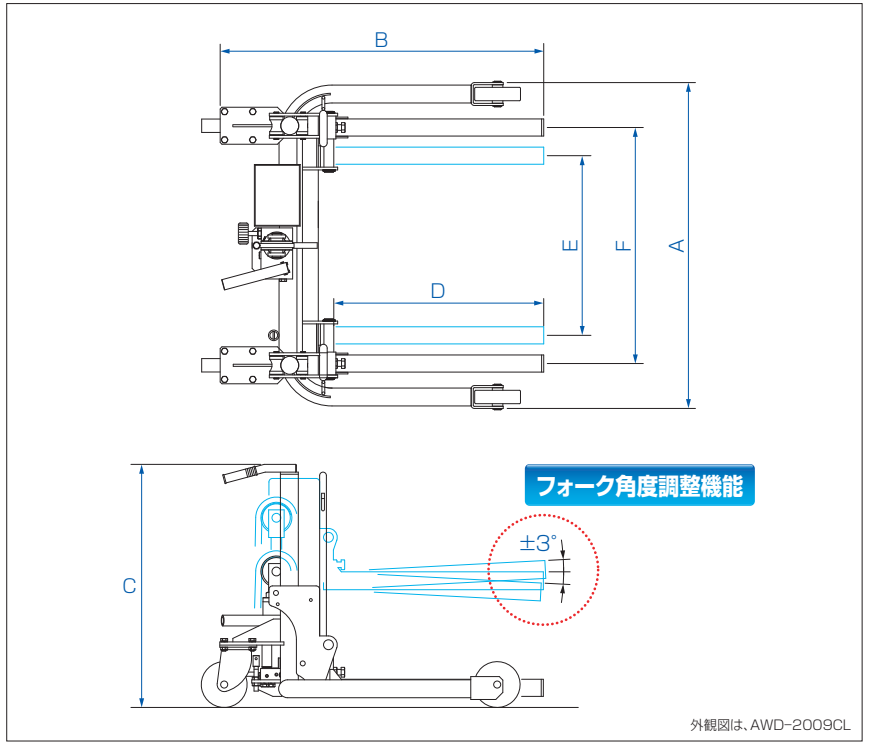
品名	リヤシャフト置台(2個1組)
商品コード	19050129
商品	

シャフトを地面に置かず、ホイールドローリーにセットできます。  
対応機種：標準タイプ・ショートタイプ

品名	タイヤサポート
商品コード	19050130
商品	

フォークに段差をつけることによって、外側タイヤの抜き取りがラクに行えます。  
対応機種：標準タイプ・ワイドタイプ

■ 外観図



■ 仕様

外観図番号	②回転 フォーク仕様 (R)	③昇降操作		型 式	能力 (kg)	適用タイヤ (mm)	揚程 (mm)	全幅 (mm)	全長 (mm)	全高 (mm)	フォーク				重量 (kg)
		①ハンドレバー (L)	④足踏みペダル (P)								長さ (mm)	スライド幅 (mm)	最低位~最高位 (mm)	傾斜角度 (°)	
標準タイプ (C)	—	○	—	AWD-2009CL	500	590~ 1,160	305	925	920	690	510~670	80~385	±3	67	
	—	—	○	AWD-2009CP											
	○	○	—	AWD-2009CLR											
ショートタイプ (CS)	—	○	—	AWD-2009CLS	500	590~ 1,160	305	925	645	321	510~670	80~385	±3	64	
	—	—	○	AWD-2009CPS											
	○	○	—	AWD-2009CLSR											
ワイドタイプ (CW)	—	○	—	AWD-2009CLW	500	750~ 1,430		1,088	946	845	596	670~830	105~410	82	
	—	—	○	AWD-2009CPW											
ミニタイプ	—	—	○	AWD-209C	300	560~ 780	300	672	718	626	435	490	63~363	39	
	○	—	○	AWD-209CR											

\*キャスターはゴムタイヤ(標準)以外オプションです。仕様によって型式が異なるため、詳しくは最寄りの営業所までお問い合わせください。  
\*AWDシリーズの型式説明：「C」=キャスター、「L」=ハンドレバー、「P」=足踏みペダル、「R」=回転フォーク、「W」=ワイドタイプ、「S」=ショートタイプ

■この製品をお使いになる時は、納品時のマニュアルに記載されている **⚠危険 ⚠警告 ⚠注意**の欄を熟読の上、正しくご使用ください。

保守点検のおすすめ

ANZEN製品を長くご活用いただくため、保守点検サービス(有料)のご利用をおすすめします。  
お近くの支店または営業所までお問い合わせください。

ANZENカスタマーサービス

**0120-01-6361** 当社の製品およびサービス、その他に関するお問い合わせは左記までお気軽にどうぞ。  
受付時間：月～金(AM9:00～PM5:00)

**ANZEN** 〒108-0023 東京都港区芝浦4-16-25  
安全自動車株式会社 TEL(03)5441-3412 FAX(03)5441-8848  
ANZENホームページ <http://www.anzen.co.jp>

札幌支店	札幌市中央区南19条西8-2-21	TEL(011)511-6241(代)
釧路営業所	TEL(0154)24-0161(代)	
仙台支店	仙台市宮城野区日の出町2-2-8	TEL(022)236-1211(代)
盛岡営業所	TEL(019)637-8711(代)	郡山営業所 TEL(024)942-5311(代)
関東支店	戸田市氷川町2-8-31	TEL(048)447-6881(代)
水戸営業所	TEL(029)241-0932(代)	宇都宮営業所 TEL(028)635-8821(代)
新潟営業所	TEL(025)274-7131(代)	高崎出張所 TEL(027)384-3001(代)
東京支店	東京都港区芝浦4-16-25	TEL(03)5441-3413(代)
千葉営業所	TEL(043)302-5771(代)	横浜営業所 TEL(045)391-9913(代)
名古屋支店	名古屋市中区金山5-12-3	TEL(052)871-1811(代)
金沢営業所	TEL(076)248-0499(代)	静岡営業所 TEL(054)236-5066(代)
大阪支店	大阪市西淀川区御幣島2-1-14	TEL(06)6472-0361(代)
岡山営業所	TEL(086)434-0259(代)	広島営業所 TEL(082)832-3630(代)
高松営業所	TEL(087)843-6531(代)	
福岡支店	福岡市東区多の津3-7-7	TEL(092)623-4646(代)
南九州営業所	TEL(096)370-7011(代)	沖縄営業所 TEL(098)876-3873(代)
(株)松本安全	松本市大村383-11	TEL(0263)45-2181(代)

AWD-2009CL	CD:19050200
AWD-2009CP	CD:19050240
AWD-2009CLR	CD:19050208
AWD-2009CPS	CD:19050248
AWD-2009CLS	CD:19050224
AWD-2009CPSR	CD:19050264
AWD-2009CLSR	CD:19050232
AWD-2009CPW	CD:19050272
AWD-209C	CD:19050216
AWD-209CR	CD:19050256
	CD:19050185
	CD:19050195

CAT1.4'1602\_010418\_2623  
外観・仕様は予告なく変更することがありますので、ご了承ください。