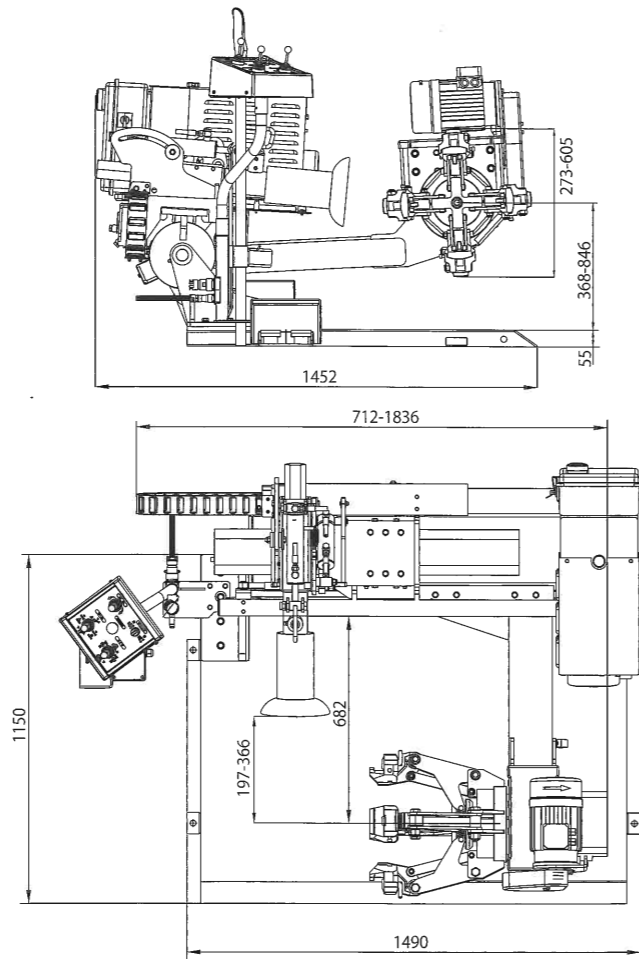
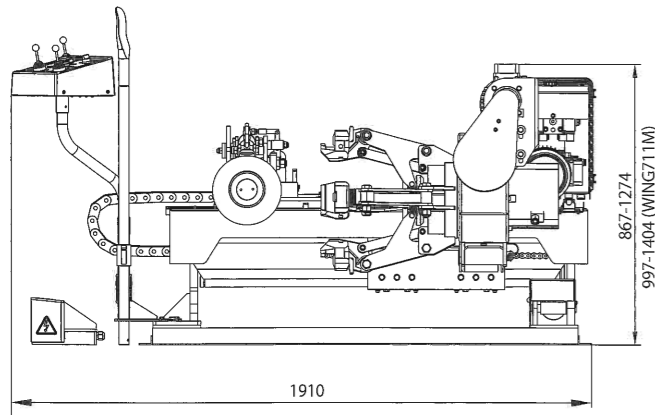


WING 711

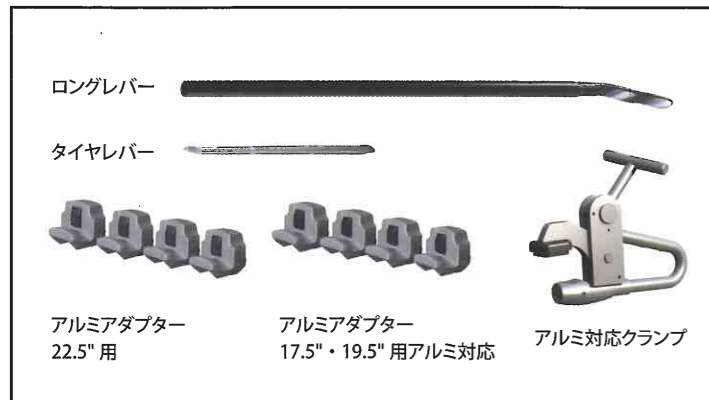
LT&TBのスタンダードタイヤチェンジャー

寸法図



型式	WING711 (WING711M)
電源	三相 200V
WIDTH (横幅)	1910mm
DEPTH (奥行)	1452mm ~ 1590mm
HEIGHT (高さ)	867mm ~ 1274mm (997mm ~ 1404mm)
油圧モーター	1.5Kw
回転モーター	1.5Kw
適用リム径	15" ~ 25"
最大タイヤ巾	700mm
最大タイヤ径	1400mm
本体重量	640kg

標準パーツ



オプションパーツ

●ディスクツール



EIWA トレーニング・モデルピットシステム

EIWA EQUIPMENT & TRAINING CENTER

理想のピットづくりから、サービスマンのトレーニングまで、足廻りサービスのハードとソフトをトータルシステムでお応えします。

もっと新しく、もっと自由に……

株式会社エイワ

本社/西宮市山口町金仙寺 2-1-1 〒651-1422 TEL078 (904) 1881 (代) FAX078 (903) 2076  
 札幌支店/TEL 011 (781) 1199 FAX 011 (781) 1159 高松事務所/TEL 087 (875) 2480 FAX 087 (875) 2481  
 仙台支店/TEL 022 (254) 8431 FAX 022 (254) 8434 岡山支店/TEL 086 (226) 1121 FAX 086 (226) 1171  
 埼玉支店/TEL 048 (949) 0098 FAX 048 (949) 0099 広島支店/TEL 082 (832) 6099 FAX 082 (832) 6399  
 東京支店/TEL 045 (593) 0959 FAX 045 (593) 0929 福岡支店/TEL 092 (504) 0818 FAX 092 (504) 0898  
 名古屋支店/TEL 052 (891) 7771 FAX 052 (891) 7773  
 大阪支店/TEL 06 (6787) 6271 FAX 06 (6787) 3099 <http://www.circuit-eiwa.co.jp>

ご見学のお申し込みは上記の各支店にお申し込みください。  
 トレーニングセンター: 西宮市山口町金仙寺 2-1-1  
 TEL 078(904)1881 FAX078(903)2076

お問合せは

もっと新しく、もっと自由に……  
**EIWA** CORPORATION

LT&TBのスタンダードタイヤチェンジャー

# WING 711

EIWA HI-PRODUCTIVITY SERIES  
 LARGE SIZE TIRE CHANGER

《大型タイヤチェンジャー》



LT&TBのスタンダードタイヤチェンジャー

# WING 711



## スクエアシステム&カウンタースライドの 高性能コンパクトモデル

適合ホイール15"~25"のワイドレンジ  
スーパーシングルにも対応

- カウンターオートスライドシステム  
「チャック部(タイヤ・リム)とツール双方の同時スライドによるスピーディ作業が可能」
- スクエアシステム  
「常時ツールがリムセンターを向きます」
- セーフティ  
「タイヤが浮くだけの低位置作業が可能」  
「緊急停止スイッチ付きコントロールユニット」  
「ツールにセーフティロックを装備」
- イージーオペレーション  
「文字とイラスト付きコントロールユニット」



### コントロールユニット



文字とイラスト入りで抜群の作業性を誇るコントロールユニット。緊急停止スイッチ装備の安全設計。

### フットペダルユニット



WING711は回転用フットペダルを標準装備  
注：WING711M(SS仕様)は消防法によりフットペダルは付属しません。

### セーフティロック付きツールシステム



メカニカルロック機能でツールを固定。安全作業をサポートします。

### ビードにやさしいスクエアシステム



サイズに関係なく常時ツールがタイヤ・リムのセンターにセット、タイヤが浮いていれば任意の高さで作業が可能です。

### 消防法に適合したSS仕様



モーター&電気部品位置を消防法に適合させたSS仕様を用意。(WING711M)