

Circuit-702 仕様

型 式		EIWA Circuit 702	
対象ホイール	リ ム 径	10~30インチ	
	リ ム 幅	1.5~20インチ	
	最 大 重 量	200kg	
	ディスタンス	0~40cm	
最 大 タ イ ヤ 外 径	1300mm		
ホ イール 取 付 方 法	コーン方式		
条 件 入 力	ディスタンス/リム径自動入力・幅キー入力		
測 定 回 転 数	PC100rpm~TB70rpm		
測 定 時 間	約5~10秒		
測 定 方 法	2面同時測定		
停 止 機 能	自動ブレーキ		
表 示 方 式	表 示	2面同時表示	
	ウ エ イ ト 量	ノーマルモード	TB/LT:50g PC:5g
		FINEモード	TB/LT:10g PC:1g
	ウ エ イ ト 取 付 位 置	LED点灯	
測 定 完 了 表 示	"God" 表示		
電 源	単相100V 50/60Hz		
リ フ ト シ ス テ ム	使用空気圧力0.8Mpa (8kgf/cm ²)		
本 体 寸 法	幅2000×奥行815×高1460mm		
本 体 重 量	300kg (アダプター含む)		
標 準 付 属 品	ライトトラック及びトラック・バス用コーンセット		
オ プ シ ョ ン パ ー ツ	乗用車用コーンセット SRアダプター8穴・10穴用		

※仕様は改良のため予告なしに変更することがあります。

注 意 ●直射日光の当たる所には設置しないでください。●雨水のかかる屋外や、水を常時使用する場所には設置しないで下さい。耐水仕様ではございません。
●コンクリートの水平な床面に設置して下さい。



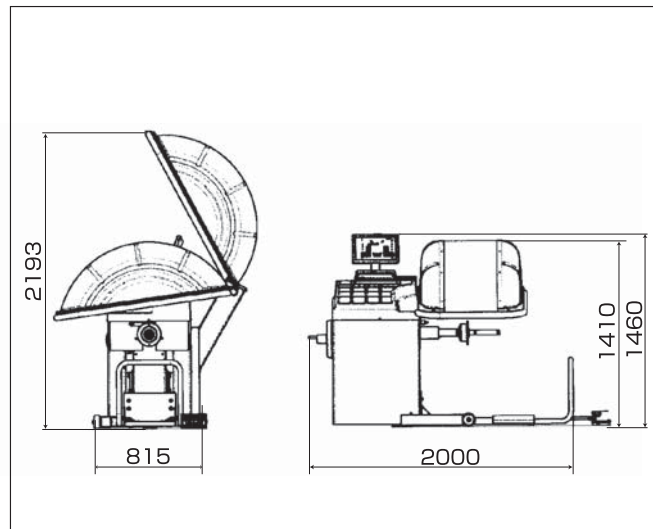
●標準パーツ TB/LT用コーンセット



●オプションパーツ 乗用車用コーンセット



●オプションパーツ SRアダプター 8穴・10穴用



●オプションのホイールカバー装着時

EIWAトレーニングモデルピットシステム EIWA EQUIPMENT&TRAINING CENTER

理想のピットづくりから、サービスマンのトレーニングまで、足廻りサービスのハードとソフトをトータルシステムでお応えします。

もっと新しく・もっと自由に……

株式会社 エイワ

本社 / 西宮市山崎町金仙寺1510-1 〒651-1422 TEL078(904)1881(内) FAX078(903)2076

札幌支店 / TEL011(781)1199 FAX011(781)1159 岡山支店 / TEL086(226)1121 FAX086(226)1171
仙台支店 / TEL022(254)8431 FAX022(254)8434 高松事務所 / TEL087(875)2480 FAX087(875)2481
東京支店 / TEL045(593)0959 FAX045(593)0929 広島支店 / TEL082(832)6099 FAX082(832)6399
埼玉支店 / TEL048(849)0099 FAX048(849)0099 福岡支店 / TEL092(504)0818 FAX092(504)0898
名古屋支店 / TEL052(891)7771 FAX052(891)7773
大阪支店 / TEL06(678)6271 FAX06(678)3099 <http://www.circuit-eiwa.co.jp>

ご見学のお申し込みは上記の各支店にお申し込みください。

トレーニングセンター:西宮市山崎町金仙寺1510-1

TEL 078 (904) 1881 FAX078 (903) 2076

お問い合わせは

もっと新しく・もっと自由に……

EIWA CORPORATION

サーキット Circuit-702

WHEEL BALANCER
EIWA HI-PRODUCTIVITY SERIES



PC感覚でTBサービスを……

ISOホイール完全対応の先進ホイールバランサー

サーキット
Circuit - 702

特長

- 1 高精度だから低速回転。
精度の維持が長く出来ます。
- 2 電源100Vのシンプルな構造。
- 3 作業性抜群のリフティングシステム。
- 4 ワイドな測定レンジ(PC~TB迄)
- 5 ベストマッチング機能付。
リムとタイヤの最適マッチング機能
- 6 先進のソフトと多彩なアルミモード。



ベストマッチングモード

アルミ各種モード。
スタチック・ダイナミック切換モード

ホイールカバーは
オプションです。



リム径、
ディスク径が
自動入力

ベスト
マッチング
機能付載
リムとタイヤのベスト
マッチングが
出来る!

オート
スタート
機能搭載
モータースピンで
楽々作業



作業性抜群のリフト装置(標準装備)



ウェイトクリップ

貼付ウェイトの位置ズレ
防止に効果抜群。ポジシ
ョンはマシンが記憶、
指示します。



貼付位置をディスプレイとピープ音で指示

抜群の精度と多様なリムに対応の装着方式。 標準のコーン方式とISO対応10穴アダプター(オプション品)

コーン方式のメリット

サーキット702に採用されているコーン方式はホイールの装着再現性と作業性を両立させています。JASO(自動車規格)では、ハブ穴の中心線に対するナット座ピッチ円又はボルト穴ピッチ円の中心線の同軸度を「DC、WDCリムでφ0.3以下」「IRリムでφ0.6以下」と規定しています。サーキット702は、これらの動向を踏まえ、精度、作業性共に優れたコーン方式を採用致しました。



△オプションの乗用車用コーン使用時

ISOホイール完全対応。オプション品 SRアダプター(8穴・10穴用)



従来のJIS取付方式はもちろん、今後主流となるISO取付方式のリム作業においても精度と作業性を両立させます。ISOリム10穴にも対応し装着精度抜群です。プロのバランサーだから実現の先進のツールです。