

# 下部洗淨装置 ハイクロールウォッシャー

HIGH CRAWL WASHER MODEL **AUW-204**

シンプルさの中に、驚異の洗淨パワー

回転と強力噴射で驚異の洗淨力！



軽自動車～  
小型トラック  
対応



# 洗淨力

SIMPLE & POWER

低床車  
対応



新型回転ノズル

# パワー洗浄

ANZENオリジナルの  
ハイクロールウォッシャーがフルモデルチェンジ



新型回転ノズルが作り出す『**広範囲**』『**強打力洗浄**』で洗い残しなし！  
サービスの魅力アップと作業の効率アップに大活躍！

ボタン1つで正確・迅速に洗い上げることができるので、作業を合理化・均一化できます。下部洗浄装置を使用してシステムを確立することにより、省力化が図れると同時に作業衛生上の改善に大きな効果があります。



## 新型 回転ノズル

洗浄力が高く、揺動機構を持たずに洗浄範囲を確保する新型回転ノズルを装備

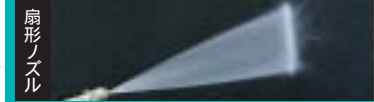


直進ノズルと扇形ノズルの長を併せ持つ新型回転ノズル



直進ノズル

強打力が得られるが、洗浄面積は小さい



扇形ノズル

洗浄面積が大きい、打力は弱い

回転と強烈噴射力で驚異の洗浄力を実現する『回転ノズル』。ノズル内部の構造やノズルの取付け位置などを改良した結果、低床化を実現、広い洗浄範囲を確保できるようになりました。

### 低床化を実現

ノズル内部のブレード部分の構造を立体から平面に変更し、低床化を実現しました。

### 広い洗浄範囲を確保

ノズルの取付け位置や角度を改良し、さらに広範囲の洗浄が可能になりました。

車幅の広いクルマのサイド部分もしっかり洗い上げます。

軽自動車～小型トラックに対応



## 低床車 対応

コンパクトボディで低床車にも対応

増加傾向にある乗用車の低床化にも対応。本体厚さ95mm! 工事次第で完全フラットも可能! もはや「洗えないクルマ」はありません!



95mm

## シンプル 構造

シンプルな構造でコストダウン、トラブルフリーを実現

これまでの下部洗浄装置のイメージを完全に払拭する頑丈さ! 本体内部の構造をシンプルにしたため、大幅に価格を抑え、トラブルフリーを実現!



本体内部



リールユニット内部

- ① 温水リール(10m、3/8)
- ② 駆動モーター
- ③ 電気リール(10m)

下部洗浄装置 **自動洗浄**

# ハイクロールウォッシャー

標準セット 本体 操作盤 リールユニット その他付属品

この他にレール、温水洗車機が必要となります。

## リールユニット

温水リール(10m、378)  
電気リール(10m)  
駆動モーター

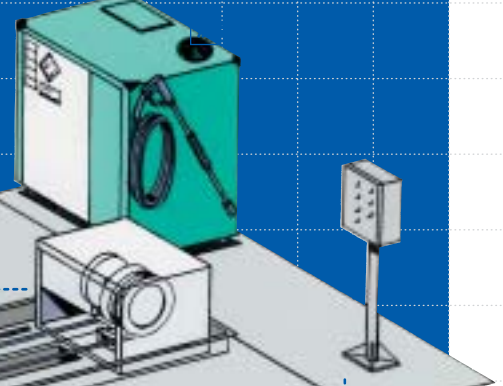
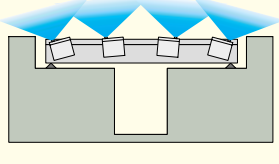
**効率アップ!!**

スタートボタンを押すだけで下回り洗浄はおまかせ!  
リフトアップの手間を省き、洗車中にメカニックが他の作業をすることができます。

ピットレイアウトは参考例です。  
ピット寸法は現場対応となりますので、お近くの営業所までお問い合わせください。

新型回転ノズルの強烈噴射で

**パワー洗浄**



レール

本体

0.81m

軽自動車~小型トラックに対応 最大10m (標準仕様)

## 操作盤

操作盤は自立防滴型です。  
下部洗浄装置単体と門型洗車機連動では操作盤が異なります。  
(連動タイプはオプションです)

標準リール長さが10mのため長さはご要望に合わせて設定できます。

**作業環境の改善!!**

クルマをリフトアップしてからの下回り洗浄と比較して、洗浄水の飛散による、メカニックや作業場の汚れを防ぐことができます。

## その他付属品

ワイヤー 4×25m、ワイヤーコース  
シャックル、ワイヤークランプ、ターンブリー  
噴射始固定ドック、本体反転手動ドック

**入替えが容易**

レール幅は従来機と同様ですので、入替えが容易です。

**門型洗車機との連動対応**

用途に合わせて、電気制御式とワイヤー駆動式を選択できます。

## レール

レール幅690mm(AUW-200と同様)  
レール幅は従来機と同様、入替えが容易にできます。

## 洗車機 標準設定はAHW-2127

型 式	AHW-2127
無負荷時吐出量 (l/h)	2,125
最高吐出圧力 (MPa)	7.8(80kg/cm <sup>2</sup> )

既設の洗車機でも使用できます。  
使用の際にはお近くの営業所までお問い合わせください。

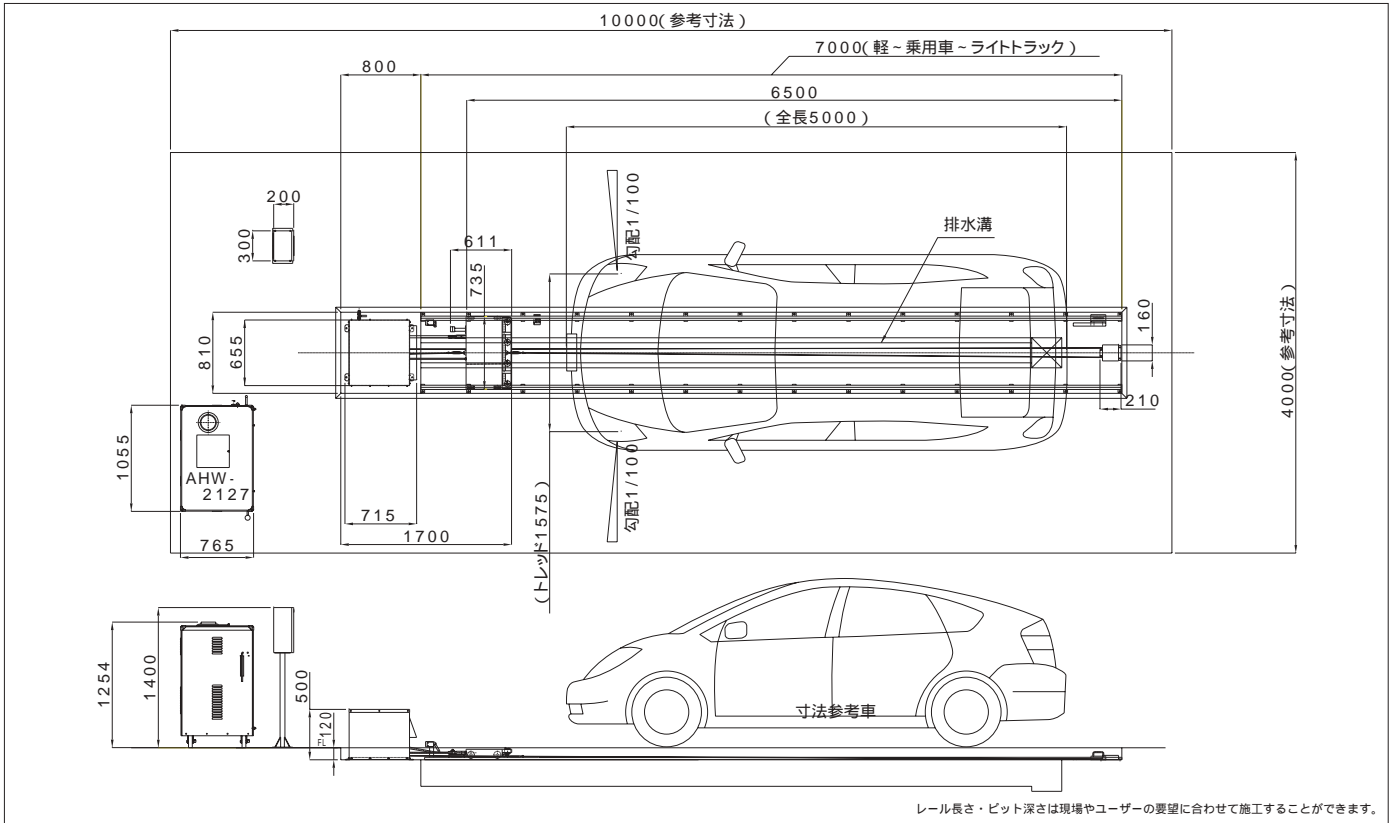
AHW-2127



## 仕様

型 式	AUW-204
方 式	回転ノズル
機 械 厚 み (mm)	95
本体寸法 (W×D×H) (mm)	735×655×95
走 行 方 法	電気モーター式(ワイヤー使用)
走 行 速 度 (m/min)	3(50Hz)/3.5(60Hz)
洗 浄 可 能 範 囲 (参 考) (ノズル先端+120mmの位置) (mm)	1,450
洗 浄 ノ ズ ル 数 (個)	4
本 体 走 行 モ ー タ ー	AC200V 3相 100W
本 体 重 量 (kg)	約25
洗 浄 長 設 定 方 法	噴射始固定ドック 本体反転手動ドック
操 作 盤	シーケンサ制御自立防滴型
付 属 品	ワイヤー 4×25m、ワイヤーコース シャックル、ワイヤークランプ、ターンブリー 噴射始固定ドック、本体反転手動ドック

ハイクロールウォッシャー参考設置図



門型洗車機との連動にも対応  
洗車作業の効率アップに大活躍!

門型洗車機と下部洗浄装置が連動して、車両をパーフェクトに洗い上げます。手軽に使用でき、洗車中は他の作業ができるので、時間を有効に使えます。洗車スペースが小さい場合や、水の飛散を防止したい屋内設置にオススメです。



連動させるための下部洗浄装置の走行方法は以下の2つがあります。  
電気制御式  
下部洗浄装置が駆動モーターと操作盤を有するので、単体での使用が可能です。  
ワイヤー駆動式  
門型洗車機が下部洗浄装置を引っ張る方式により、駆動モーターや操作盤を省くことができるので、洗車スペースをコンパクトにできます。

■この製品をお使いになる時は、納品時のマニュアルに記載されている **⚠危険 ⚠警告 ⚠注意**の欄を熟読の上、正しくご使用ください。

保守点検のおすすめ

ANZEN 製品を長くご活用いただくため、保守点検サービス (有料) のご利用をおすすめします。お近くの営業マンまでお問い合わせください。

24時間サービス体制

ANZEN製品を「安心」してご利用いただくために、24時間サービス (ボイスワープ) 対応をいたしております。営業時間外、および休日におけるサービス電話受付ができます。下記の営業所の電話に連絡していただければできる限り迅速な対応をいたします。

ANZENカスタマーサービス

☎0120-01-6361 当社の製品およびサービス、その他に関するお問い合わせは左記のフリーダイヤルまでお気軽にどうぞ。受付時間：月～金 (AM9:00～PM5:00)

**ANZEN** 〒108-0023 東京都港区芝浦4-16-25  
安全自動車株式会社 TEL(03)5441-3412 FAX(03)5441-8848  
ANZENホームページ <http://www.anzen.co.jp>

東京支店 東京都港区芝浦4-16-25 (03)5441-3413  
名古屋支店 名古屋市中区金山5-12-3 (052)871-1811  
営業所  
千葉 (047)467-1238 静岡 (054)248-0030  
横浜 (045)391-9913 金沢 (076)248-0499

北海道安全(株) 札幌市中央区南19条西8-2-21 (011)511-6241  
釧路営業所 (0154)24-0161  
東北安全(株) 仙台市宮城野区日の出町2-2-8 (022)236-1211  
盛岡営業所 (019)637-8711 郡山営業所 (024)942-5311  
関東安全(株) さいたま市南区沼影1-12-2 (048)862-4671  
水戸営業所 (029)241-0932 宇都宮営業所 (028)635-8821  
埼玉営業所 (048)862-4761 新潟営業所 (025)274-7131  
大阪安全(株) 大阪市西淀川区御幣島2-1-14 (06)6472-0361  
岡山営業所 (086)434-0259  
九州安全機工(株) 福岡市東区多の津3-7-7 (092)623-4646  
南九州営業所 (096)370-7011 沖縄営業所 (098)876-3873  
(株)松本安全 松本市清2-7-1 大月ビル (0263)25-8151  
(有)三重安全 鈴鹿市南江島町13-23 (0593)68-3961  
(有)高松安全 高松市木太町二区1119-3 (087)868-2452  
(有)広島安全 広島市南区皆実町4-11-19 岡村ビル2F (082)250-0688

本仕様は予告なく変更することがありますので、ご了承ください。A-03.11