



AHW-915S-MUFB
AHW-1115S-MUFB

AHW-1515S-MUFB

AHW-2015S-MUFB

ウルトラファインバブル仕様 高圧温水洗浄機

AHW-MUFBシリーズ

※後付け不可

ウルトラファインバブル（UFB）とは？

直径1マイクロメートル未満の微細な泡で細かい隙間にある汚れを落とすことを可能にします。
本体内に格納された装置で高濃度のUFBを発生させます

UFBの詳しいメカニズムはこちら



塩分の除去

水が浸透しやすく、微細な泡が塩の結晶の隙間に入り込み固着した塩を剥がします。融雪剤の塩害対策に◎

洗浄時間の短縮

汚れを剥がす力が水道水より強いため、作業時間も短縮。油汚れにも効果的

SDGsに貢献

60°CのUFB温水で80°Cの水道水と同等の除塩効果を発揮。
灯油使用量やCO2排出量ともに約30%削減



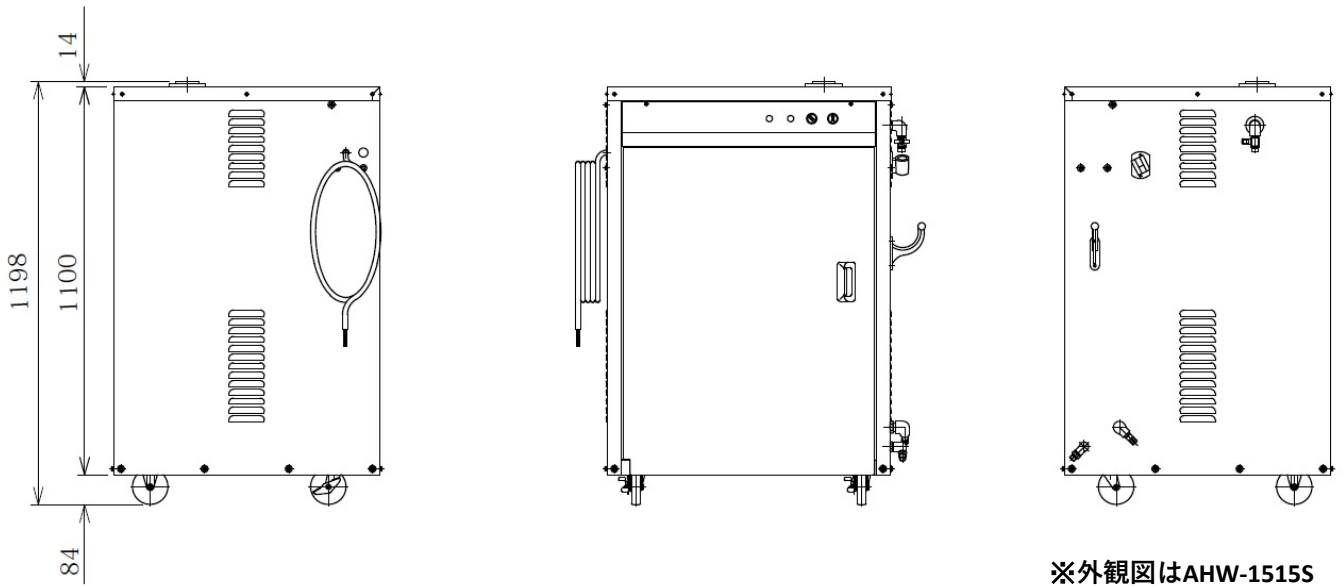
※「FINE BUBBLE/ファインバブル」、「ウルトラファインバブル」は、一般社団法人ファインバブル産業会（FBIA）の商標または登録商標です

仕様表

型式	AHW-915S-MUFB	AHW-1115S-MUFB	AHW-1515S-MUFB	AHW-2015S-MUFB
吐出圧力 (MPa)	7.0(約70kgf/cm ²)		8.0(約80kgf/cm ²)	7.0(約70kgf/cm ²)
吐出量 (l/h)	900	1,100	1,500	2,000
温水温度 (°C)	常温~80			
ポンプ	3連セラコートピストン		3連セラミックス プランジャー	3連セラコートピストン
電源 (V/A)	3相200/15	3相200/20		3相200/30
モーター (kW)	1.5(2PS)	2.2(3PS)	3.7(5PS)	5.5(7PS)
ボイラー	蓄圧型密閉多管式貯湯ステンレスボイラー			
使用燃料	白灯油(JIS-1号灯油)			
燃料消費量 (l/h)	5.6		8.5	10.0
燃料タンク (l)	22		40	
安全装置	バーナーコントローラー(専用基盤)・過熱防止装置・空焚防止装置・炎感知装置 温度調節器(電子サーモスタット)・漏電遮断器・過負荷保護装置・アンローダーバルブ・減圧弁・安全弁※			
本体寸法 (mm)	W625×D775×H1,144		W805×D756×H1,198	W1,055×D780×H1,240
標準付属品	洗浄ガン、洗浄ホース、ガン掛、ホース掛、給湯栓、給水用ニップル、電源コード、電源プラグ、取扱説明書			

※AHW-2015S-MUFBはシスターン方式のため、減圧弁、安全弁は付属されておりません

外観図



※外観図はAHW-1515S

ANZEN 〒108-0023 東京都港区芝浦4-16-25
安全自動車株式会社 TEL(03)5441-3412 FAX(03)5441-8848
ANZENホームページ <https://www.anzen.co.jp>

札幌支店	TEL (011) 511-6241(代)		
●釧路営業所	TEL (0154) 24-0161(代)		
仙台支店	TEL (022) 236-1211(代)		
●盛岡営業所	TEL (019) 637-8711(代)	●郡山営業所	TEL (024) 942-5311(代)
関東支店	TEL (048) 447-6881(代)		
●水戸営業所	TEL (029) 241-0932(代)	●宇都宮営業所	TEL (028) 635-8821(代)
●新潟営業所	TEL (025) 274-7131(代)	●高崎営業所	TEL (027) 384-3001(代)
東京支店	TEL (03) 5441-3413(代)		
●千葉営業所	TEL (043) 284-2600(代)	●横浜営業所	TEL (045) 391-9913(代)
名古屋支店	TEL (052) 871-1811(代)		
●金沢営業所	TEL (076) 248-0499(代)	●静岡営業所	TEL (054) 236-5066(代)
大阪支店	TEL (06) 6472-0361(代)		
●神戸営業所	TEL (078) 265-0375(代)	●岡山営業所	TEL (086) 434-0259(代)
●広島営業所	TEL (082) 832-3630(代)	●高松営業所	TEL (087) 843-6531(代)
福岡支店	TEL (092) 623-4646(代)		
●南九州営業所	TEL (099) 213-0762(代)	●沖縄営業所	TEL (098) 876-3873(代)
(株)松本安全	TEL (0263) 45-2181(代)		

2024.09

外観・仕様は予告なく変更することがありますので、ご了承ください