





■ 付属品

品名	専用粉洗剤(YOS-8)
商品コード	13132008
商品	 1kg
APW-2012A	●
APW-2014A	●

■ オプション

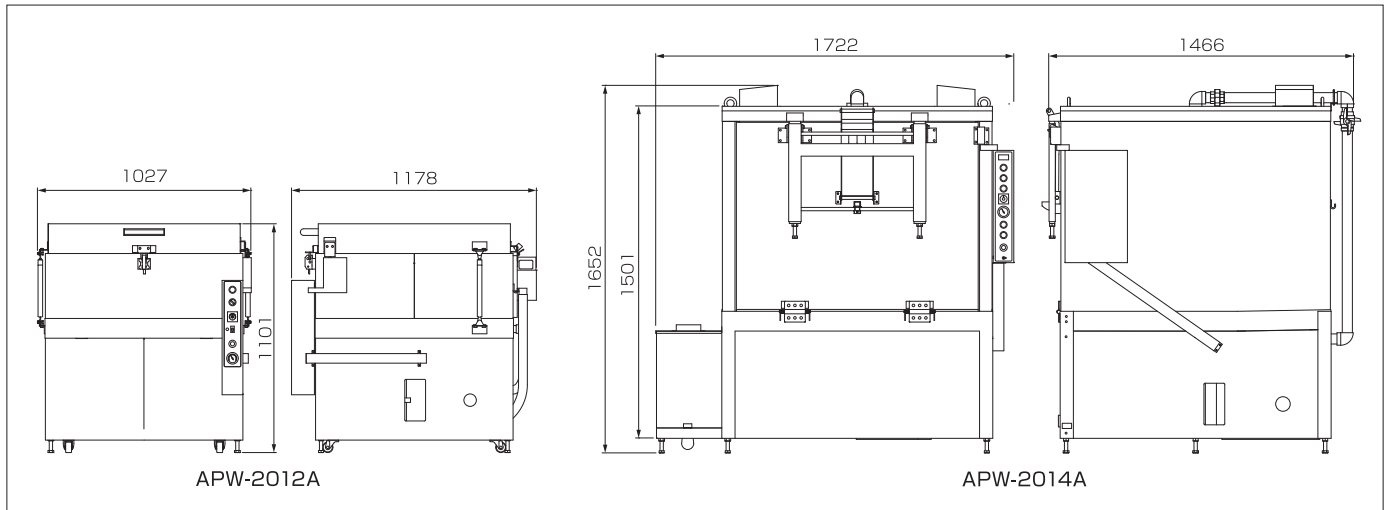
品名	専用液体洗剤(NEOS)	小物用洗浄カゴ	浮上油除去装置オイルスクマー	補助洗浄ノズル
商品コード	13132003	13132001	13132025	13132030
商品	 18L	 W200×D200×H45		 2個1セット
APW-2012A	●	●	—	—
APW-2014A	●	●	●※	●

※本体発注時のみ発注可能

■ 仕様

型式	APW-2012A	APW-2014A
洗浄方式	アーチ旋回方式	
タンク容量 (l)	130	218
洗浄ポンプ	多段渦巻ポンプ	
洗浄ポンプ能力 (MPa・l/min・kW)	0.38・150・2.2	0.37・320・3.7
洗浄剤	専用洗剤(YOS-8)	
洗浄物最大寸法 (mm)	φ630×H300	φ1,000×H700
温水ヒーター (kW)	5	5×2
電気容量 (kW)	5	10
本体寸法 (mm)	W1,027×D1,178×H1,101	W1,722×D1,466×H1,652
本体重量 (kg)	約204	約480

■ 外観図



■ この製品をお使いになる時は、納品時のマニュアルに記載されている **⚠危険 ⚠警告 ⚠注意** の欄を熟読の上、正しくご使用ください。

■ 保守点検のおすすめ

ANZEN製品を長くご活用いただくため、保守点検サービス(有料)のご利用をおすすめします。お近くの支店または営業所までお問い合わせください。

■ ANZENカスタマーサービス

0120-01-6361 当社の製品およびサービス、その他に関するお問い合わせは左記までお気軽にどうぞ。受付時間: 月~金 (AM9:00~PM5:00)

ANZEN 〒108-0023 東京都港区芝浦4-16-25
TEL(03)5441-3412 FAX(03)5441-8848
安全自動車株式会社 ANZENホームページ <https://www.anzen.co.jp>

札幌支店	札幌市中央区南19条西8-2-21	TEL(011)511-6241(代)
釧路営業所	TEL(0154)24-0161(代)	
仙台支店	仙台市宮城野区日の出町2-2-8	TEL(022)236-1211(代)
盛岡営業所	TEL(019)637-8711(代)	郡山営業所 TEL(024)942-5311(代)
関東支店	戸田市氷川町2-8-31	TEL(048)447-6881(代)
水戸営業所	TEL(029)241-0932(代)	宇都宮営業所 TEL(028)635-8821(代)
新潟営業所	TEL(025)274-7131(代)	高崎営業所 TEL(027)384-3001(代)
東京支店	東京都港区芝浦4-16-25	TEL(03)5441-3413(代)
千葉営業所	TEL(043)284-2600(代)	横浜営業所 TEL(045)391-9913(代)
名古屋支店	名古屋市中区金山5-12-3	TEL(052)871-1811(代)
金沢営業所	TEL(076)248-0499(代)	静岡営業所 TEL(054)236-5066(代)
大阪支店	大阪市西淀川区御幣島2-1-14	TEL(06)6472-0361(代)
岡山営業所	TEL(086)434-0259(代)	広島営業所 TEL(082)832-3630(代)
高松営業所	TEL(087)843-6531(代)	
福岡支店	福岡市東区多の津3-7-7	TEL(092)623-4646(代)
南九州営業所	TEL(099)246-0551(代)	沖縄営業所 TEL(098)876-3873(代)
(株)松本安全	松本市大村383-11	TEL(0263)45-2181(代)

APW-2012A(50Hz)	CD:13142012
APW-2012A(60Hz)	CD:13132012
APW-2014A(50Hz)	CD:13142014
APW-2014A(60Hz)	CD:13132014

CAT1.2'2005_010418_3242

外観・仕様は予告なく変更することがありますので、ご了承ください。