

エア油圧式 リジッドラックジャッキ

AIR OPERATED HYDRAULIC
RIGID RACK JACK

MODEL **ARJ-8**

油圧ジャッキとリジッドラックを一体化!



● 安全性の向上

リフトと併用し、万が一の機器トラブルや不測の事態から作業者を保護します

● 車両のジャッキアップが可能

4台同時の使用で車両のジャッキアップが可能。オプションの連結ホースを使用すれば同時操作も可能です

● 移動もラクラク

キャスター付きでクイックにセットが可能。負荷時はフレームが地面に接するため安全に作業できます

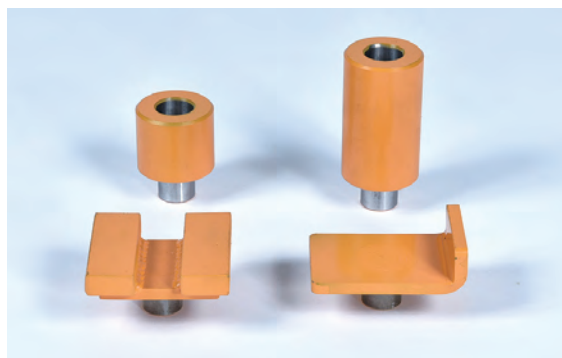


■ 爪式落下防止装置



上昇時、任意の高さに爪を差し込んで使用

■ アタッチメント



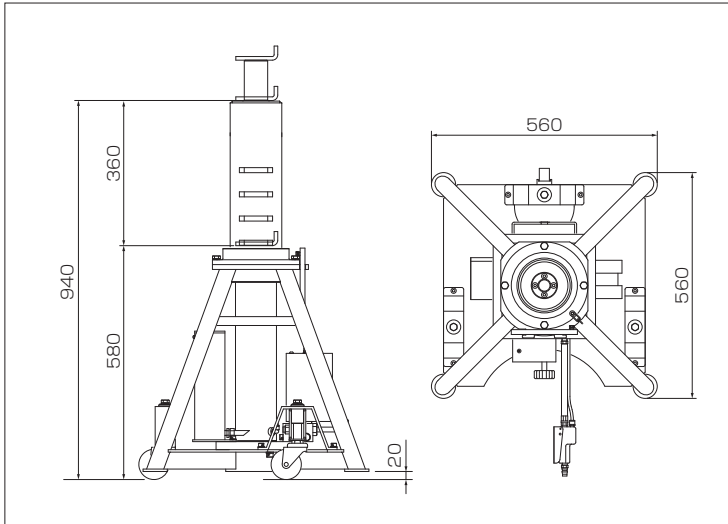
受金2種・スペーサー(大・小)



■ オプション

品名	連結ホース
商品コード	05241001
商品	

■ 外観図



■ 仕様

型式	ARJ-8
能力 (t)	8/台 (2台使用時16t)
最低位 (mm)	589
揚程 (mm)	360
最高位 (mm)	940 (アタッチメント未装着時)
最低位 (mm)	580 (アタッチメント未装着時)
本体寸法 (mm)	W560×D560
操作方法	エア駆動
使用エア圧 (MPa)	0.6~1.0
本体重量 (kg)	79

■この製品をお使いになる時は、納品時のマニュアルに記載されている **⚠危険 ⚠警告 ⚠注意**の欄を熟読の上、正しくご使用ください。

保守点検のおすすめ

ANZEN製品を長くご活用いただくため、保守点検サービス (有料) のご利用をおすすめします。お近くの支店または営業所までお問い合わせください。

ANZENカスタマーサービス

0120-01-6361 当社の製品およびサービス、その他に関するお問い合わせは左記までお気軽にどうぞ。受付時間：月～金 (AM9:00～PM5:00)

ANZEN 〒108-0023 東京都港区芝浦4-16-25
 安全自動車株式会社 TEL(03)5441-3412 FAX(03)5441-8848
 ANZENホームページ <http://www.anzen.co.jp>

札幌支店	札幌市中央区南19条西8-2-21	TEL(011)511-6241(代)
釧路営業所	TEL(0154)24-0161(代)	
仙台支店	仙台市宮城野区日の出町2-2-8	TEL(022)236-1211(代)
盛岡営業所	TEL(019)637-8711(代)	郡山営業所 TEL(024)942-5311(代)
関東支店	戸田市氷川町2-8-31	TEL(048)447-6881(代)
水戸営業所	TEL(029)241-0932(代)	宇都宮営業所 TEL(028)635-8821(代)
新潟営業所	TEL(025)274-7131(代)	高崎出張所 TEL(027)384-3001(代)
東京支店	東京都港区芝浦4-16-25	TEL(03)5441-3413(代)
千葉営業所	TEL(043)284-2600(代)	横浜営業所 TEL(045)391-9913(代)
名古屋支店	名古屋市中区金山5-12-3	TEL(052)871-1811(代)
金沢営業所	TEL(076)248-0499(代)	静岡営業所 TEL(054)236-5066(代)
大阪支店	大阪市西淀川区御幣島2-1-14	TEL(06)6472-0361(代)
岡山営業所	TEL(086)434-0259(代)	広島営業所 TEL(082)832-3630(代)
高松営業所	TEL(087)843-6531(代)	
福岡支店	福岡市東区多の津3-7-7	TEL(092)623-4646(代)
南九州営業所	TEL(096)370-7011(代)	沖縄営業所 TEL(098)876-3873(代)
(株)松本安全	松本市大村383-11	TEL(0263)45-2181(代)