

ホイールドーリー

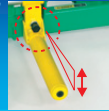
WHEEL DOLLY

MODEL AWDシリーズ

高効率作業で足回り整備を確実にサポート!

選べる仕様で
作業を最適化!

フォーク角度調整
機能付き



フォーククイック
スライド方式

※ミニタイプは除く



タイヤサイズに合わせて
フォークが調整可能。
安全・スピード作業を実現

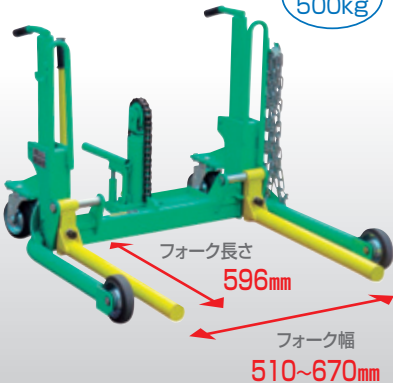
大型車用(2t~大型車クラス)

標準タイプ

利便性の良いベーシックタイプ

●適用タイヤ径:590~1,160mm

能力
500kg



ショートタイプ

点検作業に最適なコンパクト設計

●適用タイヤ径:590~1,160mm

能力
500kg

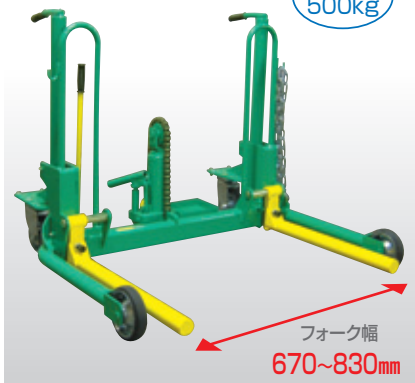


ワイドタイプ

幅広フォークで大口径タイヤに対応

●適用タイヤ径:750~1,430mm

能力
500kg



1 フォークサイズ

回転フォーク仕様

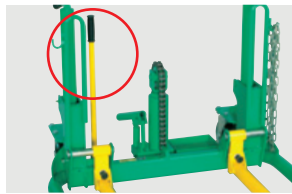
タイヤを乗せたまま
フォークが回転する
ため、ホイールボルト
の位置合わせが簡単
です



2 フォーク仕様

ハンドレバー

3 昇降操作



コストパフォーマンスに
優れた手動タイプ

足踏みペダル



より身体に負担がかり
にくい足踏みタイプ

4 キャスター仕様

ゴムタイヤ

標準

コストパフォーマンスに
優れたベーシックタイプ

ウレタンタイヤ

オプション

耐荷重、耐久性に優れた
ウレタンタイプ

後輪ストッパー付き ゴムタイヤ

オプション

ストッパー付きで
安心、安全作業

後輪ストッパー付き ウレタンタイヤ

オプション

作業性・安全性をさらに
アップします

小型車用(2~4t車クラス)

ミニタイプ

小口径タイヤに対応のコンパクトタイプ。
便利な足踏みペダルを標準装備

●適用タイヤ径:560~780mm

能力
300kg

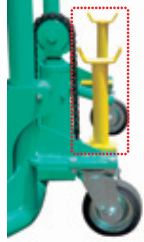


回転フォーク仕様も
新ラインナップ!

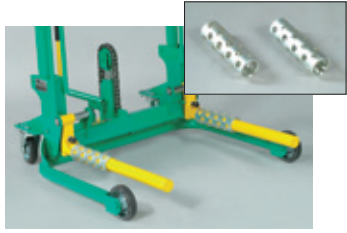


※オプションは仕様によって型式が異なります。詳しくは最寄りの支店・営業所までお問い合わせください。

■ オプション

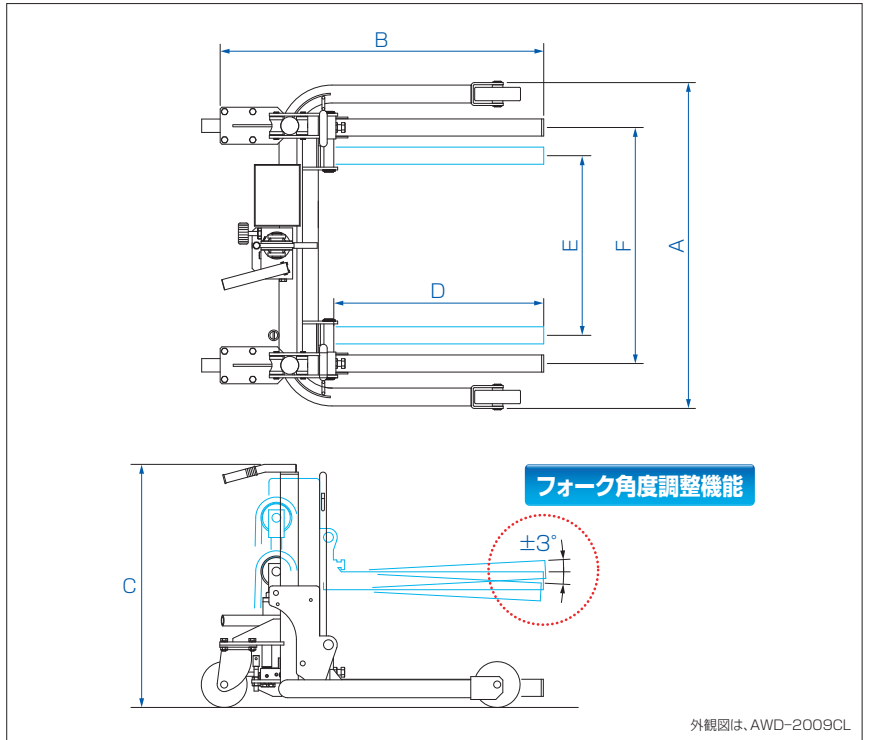
品名	リヤシャフト置台(2個1組)
商品コード	19050129
商品	

シャフトを地面に置かず、ホイールドローリーにセットできます。
対応機種：標準タイプ・ショートタイプ

品名	タイヤサポート
商品コード	19050130
商品	

フォークに段差をつけることによって、外側タイヤの抜き取りがラクに行えます。
対応機種：標準タイプ・ワイドタイプ

■ 外観図



■ 仕様

外観図番号	②回転 フォーク仕様 (R)	③昇降操作		型 式	能力 (kg)	適用タイヤ (mm)	揚程 (mm)	全幅 (mm)	全長 (mm)	全高 (mm)	フォーク				重量 (kg)
		ハンドルバー (L)	足踏みペダル (P)								長さ (mm)	スライド幅 (mm)	最低位~最高位 (mm)	傾斜角度 (°)	
標準タイプ (C)	—	○	—	AWD-2009CL	500	590~ 1,160	305	925	918.5	690	596	510~670	80~385	±3	67
	○	○	—	AWD-2009CLR							594.5				
	○	—	○	AWD-2009CPR							596				
ショートタイプ (CS)	—	○	—	AWD-2009CLS	500	750~ 1,430	305	643.5	690	321	596	510~670	80~385	±3	64
	○	○	—	AWD-2009CLSR							596				
	○	—	○	AWD-2009CPSR							596				
ワイドタイプ (CW)	—	○	—	AWD-2009CLW	500	750~ 1,430	305	1,088	946	845	596	510~670	80~385	±3	82
	○	—	○	AWD-2009CPW							596				
ミニタイプ	—	—	○	AWD-209C	300	400~ 780	300	672	712	626	435	490	63~363	±3	39
	○	—	○	AWD-209CR											45

*キャスターはゴムタイヤ(標準)以外オプションです。仕様によって型式が異なるため、詳しくは最寄りの支店・営業所までお問い合わせください。
*AWDシリーズの型式説明：「C」=キャスター、「L」=ハンドルバー、「P」=足踏みペダル、「R」=回転フォーク、「W」=ワイドタイプ、「S」=ショートタイプ

■この製品をお使いになる時は、納品時のマニュアルに記載されている **危険** **警告** **注意** の欄を熟読の上、正しくご使用ください。

保守点検のおすすめ

ANZEN製品を長くご活用いただくため、保守点検サービス(有料)のご利用をおすすめします。
お近くの支店または営業所までお問い合わせください。

ANZENカスタマーサービス

0120-01-6361 当社の製品およびサービス、その他に関するお問い合わせは左記までお気軽にどうぞ。
受付時間：月～金(AM9:00～PM5:00)

ANZEN 〒108-0023 東京都港区芝浦4-16-25
安全自動車株式会社 TEL(03)5441-3412 FAX(03)5441-8848
ANZENホームページ <http://www.anzen.co.jp>

札幌支店	札幌市中央区南19条西8-2-21	TEL(011)511-6241(代)
釧路営業所	TEL(0154)24-0161(代)	
仙台支店	仙台市宮城野区日の出町2-2-8	TEL(022)236-1211(代)
盛岡営業所	TEL(019)637-8711(代)	郡山営業所 TEL(024)942-5311(代)
関東支店	戸田市氷川町2-8-31	TEL(048)447-6881(代)
水戸営業所	TEL(029)241-0932(代)	宇都宮営業所 TEL(028)635-8821(代)
新潟営業所	TEL(025)274-7131(代)	高崎出張所 TEL(027)384-3001(代)
東京支店	東京都港区芝浦4-16-25	TEL(03)5441-3413(代)
千葉営業所	TEL(043)284-2600(代)	横浜営業所 TEL(045)391-9913(代)
名古屋支店	名古屋市中川区山王1-4-30	TEL(052)559-2471(代)
金沢営業所	TEL(076)248-0499(代)	静岡営業所 TEL(054)236-5066(代)
大阪支店	大阪市西淀川区御幣島2-1-14	TEL(06)6472-0361(代)
岡山営業所	TEL(086)434-0259(代)	広島営業所 TEL(082)832-3630(代)
高松営業所	TEL(087)843-6531(代)	
福岡支店	福岡市東区多の津3-7-7	TEL(092)623-4646(代)
南九州営業所	TEL(096)370-7011(代)	沖縄営業所 TEL(098)876-3873(代)
(株)松本安全	松本市大村383-11	TEL(0263)45-2181(代)

AWD-2009CL	CD:19050200
AWD-2009CP	CD:19050240
AWD-2009CLR	CD:19050208
AWD-2009CLSR	CD:19050248
AWD-2009CLS	CD:19050224
AWD-2009CPS	CD:19050264
AWD-2009CLSR	CD:19050232
AWD-2009CPSR	CD:19050272
AWD-2009CLW	CD:19050216
AWD-2009CPW	CD:19050256
AWD-209C	CD:19050185
AWD-209CR	CD:19050195

CAT1.5'1809.010418.2952
外観・仕様は予告なく変更することがありますので、ご了承ください。