

フラットBSテスター ブレーキ・速度計複合試験機

FLAT BRAKE & SPEED METER TESTER MODEL BS-2009/2012

フラットでコンパクト。理想の車検環境を実現するBSテスター



※写真はBS-2012

軽自動車から大型バス・トラックまで対応

許容軸重
10t

深さ
456mm
のコンパクトボディ

■フラットな車検ラインを創出

フラットボディで工場的美観を保ち、足元を気にせず作業。安全性と効率を一段と向上させます。

■フレームフルカバー方式

フレームフルカバー方式で設置工事の期間や費用を削減します。既存のピットを利用できるので代替にもおすすめです。

■用途に応じて選択できる2タイプのローラー

**溝切りローラー
BS-2009**

コストパフォーマンスに優れた溝切りタイプ。降雪地域における車両検査時など、あらゆる用途に適用できます。

**溝型静音ローラー
BS-2012**

独自のローラーで制動力・耐久性はそのまま。スピード測定時の金属摩擦音を低減。一般的に耳鳴りとされる800Hz～2.5kHzの騒音レベルを低減。キーンという不快な高音を抑えます。

指示計

アナログメーター方式・デジタルメーター方式のどちらかを選択できます。

アナログメーター方式



- 見やすい大きな指示計。
- 一軸二針(左輪：緑、右輪：赤)で容易に測定結果を読み取れます。

※スピードメーターはデジタル表示です



デジタルメーター方式



- 用途に応じ、ホールド表示も使用可能。
- ブレーキ測定時に左右輪の合計、差、合計の最高値、最大値を細かく表示できます。



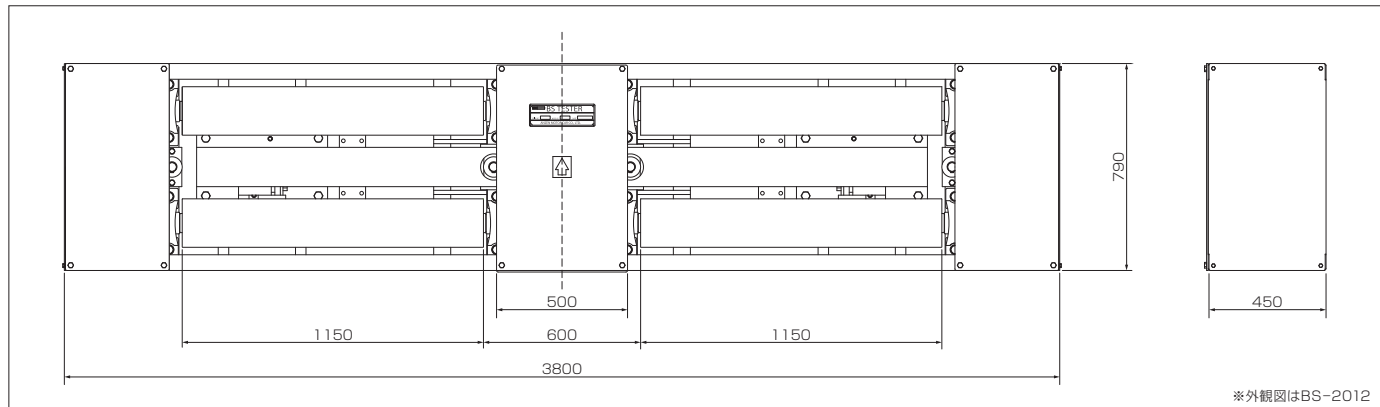
オプション

吊り下げ式メーター

- サービスストールの作業スペースを有効利用できます。



■ 外観図



■ 仕様(本体部)

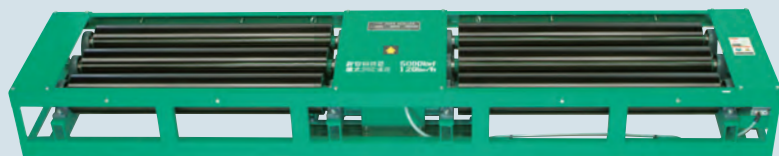
型 式	BS-2009	BS-2012
国土交通省届出型式	BS-2009	BS-2012
型式試験番号	JASEA-B-S-23	JASEA-B-S-36
許 容 軸 重 (kg)	10,000	
ローラー	外 径 × 長 ざ (mm)	φ185×1,150
	前 後 軸 間 隔 (mm)	428
	左 右 内 幅 / 外 幅 (mm)	600/2,900
	回 転 数 (50/60Hz) (rpm)	4.8/5.7
	駆 動 モ ー タ ー (V/kW)	AC200 3相/1.5×2
ブレーキ	最大制動力 (daN)	3,000
	検 出 器	ロードセル
エンコーダー	最大試験速度 (km/h)	120(連続60秒以内)
	検 出 器	ロータリーエンコーダー
本 体 寸 法 (mm)	W3,800×L790×D456	
本 体 重 量 (kg)	1,200	
電 源	3相200V/1.5kW×2(動力)	
使 用 エ ア 圧 (MPa)	0.7	

■ 仕様(指示計部)

方 式	アナログメーター	デジタルメーター	
スピード	指示範囲 (daN)	0~3,000	
	最小表示 (daN)	5(低)/20(中)/50(高)	1
スピード	指示範囲 (km/h)	0~120	
	最小表示 (km/h)	0.1	
指 示 計 寸 法 (mm)	W500×D220×H400	W460×D100×H275	
電 源 (V/A)	単相100/10		

大型車用フリーローラー MODEL AFR-2006

BS-2009/BS-2012と組み合わせてフラットな車検ラインを実現



■ 仕様

型 式	AFR-2006
許 容 軸 重 (kg)	10,000
ローラー外径×長さ (mm)	φ185×1,150
使 用 エ ア 圧 (MPa)	0.68
本 体 寸 法 (mm)	W3,400×L730×D370

■この製品をお使いになる時は、納品時のマニュアルに記載されている ⚠危険 ⚠警告 ⚠注意の欄を熟読の上、正しくご使用ください。

保守点検のおすすめ

ANZEN製品を長くご活用いただくため、保守点検サービス(有料)のご利用をおすすめします。お近くの支店または営業所までお問い合わせください。

ANZENカスタマーサービス

0120-01-6361 当社の製品およびサービス、その他に関するお問い合わせは左記までお気軽にどうぞ。受付時間:月~金(AM9:00~PM5:00)

ANZEN 〒108-0023 東京都港区芝浦4-16-25
 安全自動車株式会社 TEL(03)5441-3412 FAX(03)5441-8848
 ANZENホームページ <https://www.anzen.co.jp>

- | | | |
|---------|---------------------|----------------------------|
| 札幌支店 | 札幌市中央区南19条西8-2-21 | TEL(011)511-6241(代) |
| 釧路営業所 | TEL(0154)24-0161(代) | |
| 仙台支店 | 仙台市宮城野区日の出町2-2-8 | TEL(022)236-1211(代) |
| 盛岡営業所 | TEL(019)637-8711(代) | 郡山営業所 TEL(024)942-5311(代) |
| 関東支店 | 戸田市氷川町2-8-31 | TEL(048)447-6881(代) |
| 水戸営業所 | TEL(029)241-0932(代) | 宇都宮営業所 TEL(028)635-8821(代) |
| 新潟営業所 | TEL(025)274-7131(代) | 高崎出張所 TEL(027)384-3001(代) |
| 東京支店 | 東京都港区芝浦4-16-25 | TEL(03)5441-3413(代) |
| 千葉営業所 | TEL(043)284-2600(代) | 横浜営業所 TEL(045)391-9913(代) |
| 名古屋支店 | 名古屋市中区金山5-12-3 | TEL(052)871-1811(代) |
| 金沢営業所 | TEL(076)248-0499(代) | 静岡営業所 TEL(054)236-5066(代) |
| 大阪支店 | 大阪市西淀川区御幣島2-1-14 | TEL(06)6472-0361(代) |
| 岡山営業所 | TEL(086)434-0259(代) | 広島営業所 TEL(082)832-3630(代) |
| 高松営業所 | TEL(087)843-6531(代) | |
| 福岡支店 | 福岡市東区多の津3-7-7 | TEL(092)623-4646(代) |
| 南九州営業所 | TEL(096)370-7011(代) | 沖縄営業所 TEL(098)876-3873(代) |
| (株)松本安全 | 松本市大村383-11 | TEL(0263)45-2181(代) |

- | | |
|----------------|-------------|
| BS-2009-ALM-12 | CD:01123338 |
| BS-2009-ALM-51 | CD:01123339 |
| BS-2009-AH | CD:01123334 |
| BS-2009-AS | CD:01123333 |
| BS-2009-DS | CD:01123335 |
| BS-2009-DH | CD:01123336 |
| BS-2012-NH | CD:01123353 |
| BS-2012-NS | CD:01123352 |
| BS-2012-DNH | CD:01123351 |
| BS-2012-DNS | CD:01123350 |
| BS-2012-ALM-12 | CD:01123348 |
| BS-2012-ALM-51 | CD:01123349 |
| AFR-2006 | CD:01163003 |

CAT1.2'1906.010418.3134
 外観・仕様は予告なく変更することがありますので、ご了承ください。