

光透過式スモークメーター オパシメーター

OPACIMETER

MODEL DEX-200

シンプル構造ながらすばやく
正確な測定を実現する
オパシメーター

ワイヤレスリモコンでスピーディーな測定！

検出部（本体）と指示部（リモコン）は
無線通信（Bluetooth）



ディーゼル自動車の排気（黒煙）を高精度に
測定。粒子状物質（PM検査）対応はもちろん
低濃度スモークも正確に測定できます

メンテナンスがラクラク

強力な掃気ファンが内部の汚れを防止。
排気口が正面にあるので、メンテナンスがラクラク



測定中の指示値、測
定結果および判定結
果を表示

合格:Good 不合格:Fail

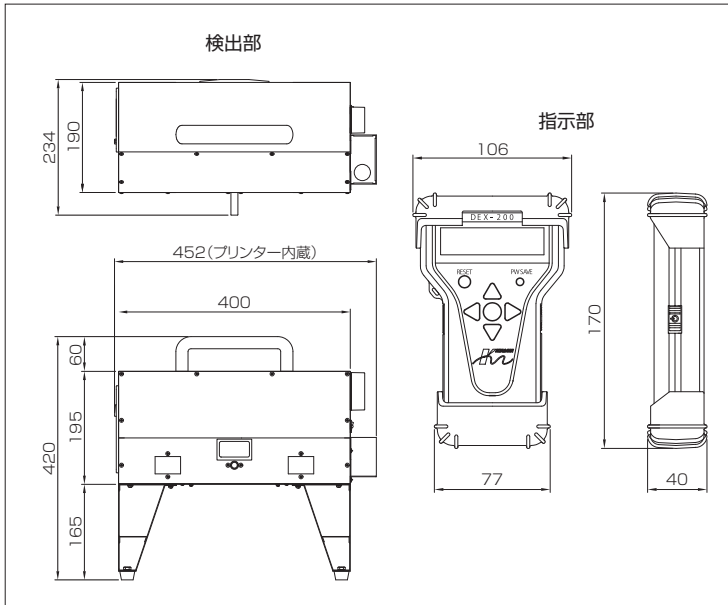
※「しきい値」と「規制値」を最大5組まで設定可能

落下時の衝撃を吸収
するためのリモコン
カバーを搭載

■ 製品構成



■ 外観図



■ 仕様

型 式		DEX-200
国 土 交 通 省 届 出 型 式		DEX-200
型 式 試 験 番 号		JASEA-OP-11
印 字 機 能		プリンター内蔵
測 定 原 理		光透過式
サ ン プ リ ン グ 方 式		分流排圧式
測 定 対 象		ディーゼル自動車の排気ガスに含まれる粒子状物質
測定/指示範囲	光 吸 収 係 数 (m ⁻¹)	0~9.999
通 信 方 式		ワイヤレス(Bluetooth 2.4GHz帯)
暖 機 時 間 (min)		3(20℃以上)~4(5℃)
電 源	検 出 部 (V)	AC100(50/60Hz)
	指 示 部	単3ニッケル水素電池×2本
寸 法	検 出 部 (mm)	W452×D234×H420
	指 示 部 (mm)	W106×D40×H170
重 量	検 出 部 (kg)	7.3
	指 示 部 (kg)	0.2
標 準 付 属 品		プローブAssy、電源コード(3m)、指示部プロテクター、ヒューズ ロール紙(プリンター内蔵のみ)、充電器、単3ニッケル水素電池×2本、取扱説明書

■この製品をお使いになる時は、納品時のマニュアルに記載されている **⚠危険** **⚠警告** **⚠注意** の欄を熟読の上、正しくご使用ください。

保守点検のおすすめ

ANZEN製品を長くご活用いただくため、保守点検サービス(有料)のご利用をおすすめします。
お近くの支店または営業所までお問い合わせください。

ANZENカスタマーサービス

0120-01-6361 当社の製品およびサービス、その他に関するお問い合わせは左記までお気軽にどうぞ。
受付時間：月~金 (AM9:00~PM5:00)

ANZEN 〒108-0023 東京都港区芝浦4-16-25
TEL(03)5441-3412 FAX(03)5441-8848
安全自動車株式会社 ANZENホームページ <https://www.anzen.co.jp>

札幌支店	札幌市中央区南19条西8-2-21	TEL(011)511-6241(代)
釧路営業所	TEL(0154)24-0161(代)	
仙台支店	仙台市宮城野区日の出町2-2-8	TEL(022)236-1211(代)
盛岡営業所	TEL(019)637-8711(代)	郡山営業所 TEL(024)942-5311(代)
関東支店	戸田市氷川町2-8-31	TEL(048)447-6881(代)
水戸営業所	TEL(029)241-0932(代)	宇都宮営業所 TEL(028)635-8821(代)
新潟営業所	TEL(025)274-7131(代)	高崎出張所 TEL(027)384-3001(代)
東京支店	東京都港区芝浦4-16-25	TEL(03)5441-3413(代)
千葉営業所	TEL(043)284-2600(代)	横浜営業所 TEL(045)391-9913(代)
名古屋支店	名古屋市中川区山王1-4-30	TEL(052)559-2471(代)
金沢営業所	TEL(076)248-0499(代)	静岡営業所 TEL(054)236-5066(代)
大阪支店	大阪市西淀川区御幣島2-1-14	TEL(06)6472-0361(代)
岡山営業所	TEL(086)434-0259(代)	広島営業所 TEL(082)832-3630(代)
高松営業所	TEL(087)843-6531(代)	
福岡支店	福岡市東区多の津3-7-7	TEL(092)623-4646(代)
南九州営業所	TEL(096)370-7011(代)	沖縄営業所 TEL(098)876-3873(代)
(株)松本安全	松本市大村383-11	TEL(0263)45-2181(代)

DEX-200 CD:01282120
DEX-200-Pナシ CD:01282128

CAT1.5'1903_010418_3096
外観・仕様は予告なく変更することがありますので、ご了承ください。