

# Navigator 101

さらに進化したバトラー・コンセプトの  
大型タイヤチェンジャー



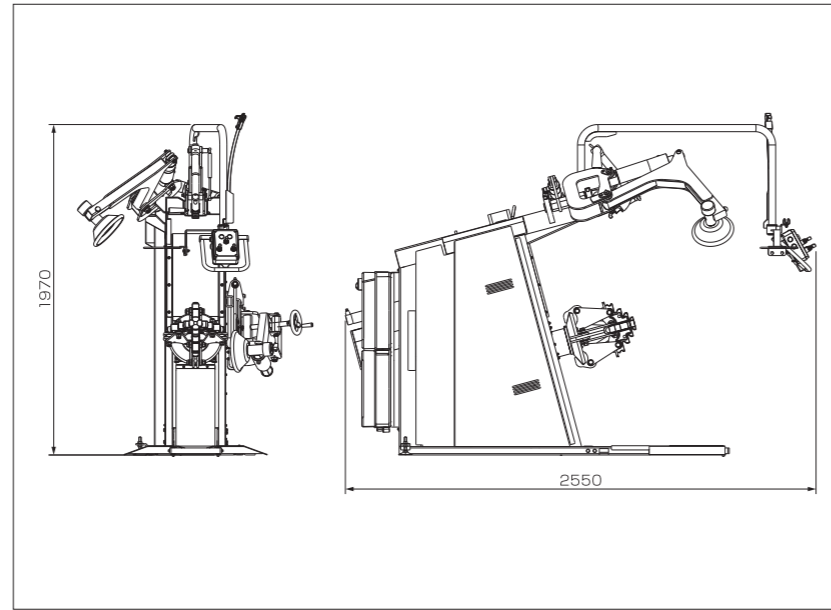
### 標準パーツ

品名	バターペースト3.5kg	ペースト用ハケ
商品コード	820042058	820041506
商品		
品名	大型タイヤ用タイヤレバー	トランスポートアームプロテクター
商品コード	820055974	820054857
商品		

### オプションパーツ

品名	アルミホイール用プロテクターセット	アルミホイール用クランプ
商品コード	820059272	820156197
商品		
品名	リングホイール用ディスクローラー	LT16インチ対応キット
商品コード	820200680	829920001
商品		
品名	フォースマルチプライヤー	シャフトポジションロック
商品コード	820012556	820012557
商品		

### 外観図



### 仕様

品名	ナビゲーター101
型式	NAV101
対象車種	大型トラック/バス(一部LT含む)
適用リム径 (in)	16.0~24.5
適用タイヤ幅 (mm)	540
適用タイヤ外径 (mm)	1,320
電源 (V/kW)	3相200 1.5x1(油圧ユニット)、2.0x1(クランプユニット)
ローター回転速度 (rpm)	8
本体寸法(最大) (mm)	W2,890xD2,550xH1,970
本体重量 (kg)	650

■この製品をお使いになる時は、納品時のマニュアルに記載されている **△危険 △警告 △注意**の欄を熟読の上、正しくご使用ください。

### 保守点検のおすすめ

ANZEN製品を長くご活用いただくため、保守点検サービス(有料)のご利用をおすすめします。お近くの支店または営業所までお問い合わせください。

### ANZENカスタマーサービス

**0120-01-6361** 当社の製品およびサービス、その他に関するお問い合わせは左記までお気軽にどうぞ。受付時間：月～金(AM9:00～PM5:00)

**ANZEN** 〒108-0023 東京都港区芝浦4-16-25  
安全自動車株式会社 TEL(03)5441-3412 FAX(03)5441-8848  
ANZENホームページ <https://www.anzen.co.jp>

札幌支店	札幌市中央区南19条西8-2-21	TEL(011)511-6241(代)
釧路営業所	TEL(0154)24-0161(代)	
仙台支店	仙台市宮城野区日の出町2-2-8	TEL(022)236-1211(代)
盛岡営業所	TEL(019)637-8711(代)	郡山営業所 TEL(024)942-5311(代)
関東支店	戸田市氷川町2-8-31	TEL(048)447-6881(代)
水戸営業所	TEL(029)241-0932(代)	宇都宮営業所 TEL(028)635-8821(代)
新潟営業所	TEL(025)274-7131(代)	高崎出張所 TEL(027)384-3001(代)
東京支店	東京都港区芝浦4-16-25	TEL(03)5441-3413(代)
千葉営業所	TEL(043)284-2600(代)	横浜営業所 TEL(045)391-9913(代)
名古屋支店	名古屋市中区金山5-12-3	TEL(052)871-1811(代)
金沢営業所	TEL(076)248-0499(代)	静岡営業所 TEL(054)236-5066(代)
大阪支店	大阪市西淀川区御幣島2-1-14	TEL(06)6472-0361(代)
岡山営業所	TEL(086)434-0259(代)	広島営業所 TEL(082)832-3630(代)
高松営業所	TEL(087)843-6531(代)	
福岡支店	福岡市東区多の津3-7-7	TEL(092)623-4646(代)
南九州営業所	TEL(096)370-7011(代)	沖縄営業所 TEL(098)876-3873(代)
(株)松本安全	松本市大村383-11	TEL(0263)45-2181(代)

NAV101(アルミ対応) CD:19022454  
NAV101 CD:19022455  
CAT1.0'2003\_010418\_3162  
外観・仕様は予告なく変更することがありますので、ご了承ください。

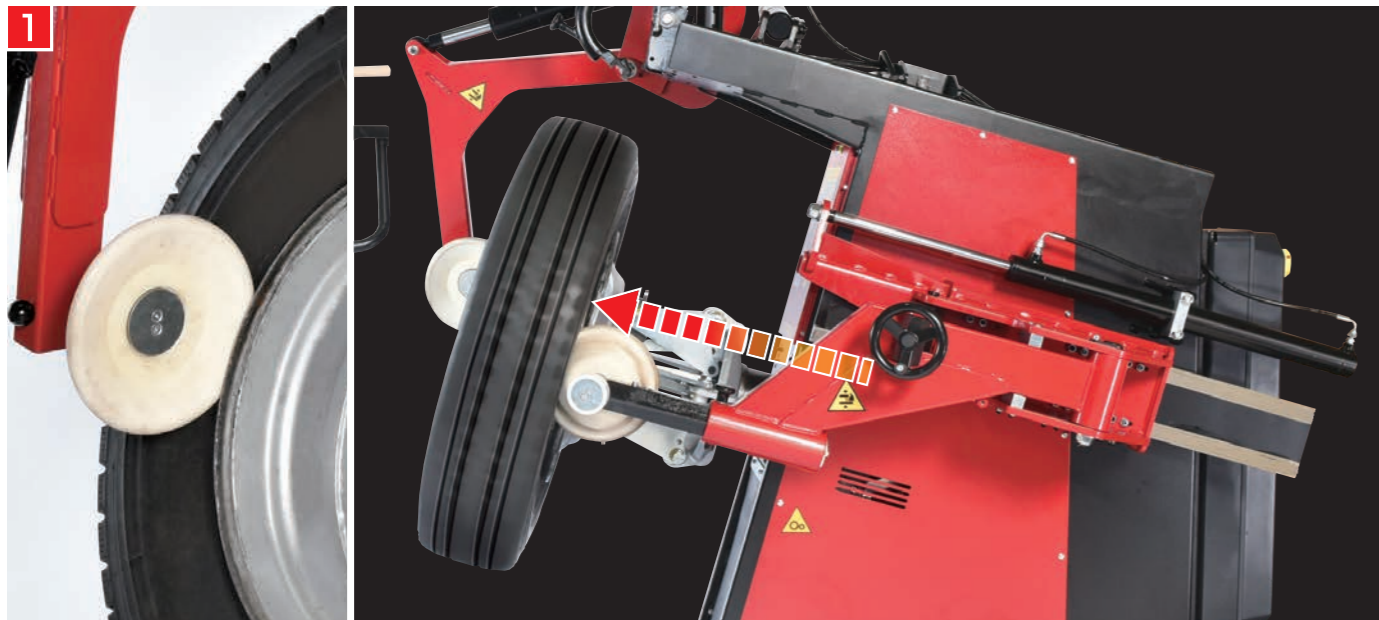


タイヤ・ホイールにやさしく タイヤ・ホイールとの接触部には傷を付けにくい特殊樹脂を使用	作業者にやさしく 人間工学に基づいたデザイン設計で作業者の負担を軽減	操作をやさしく 高い技術力とシンプルなオペレーションで使いやすさを追及
--	---------------------------------------	--

# 圧倒的な作業スピードを誇る大型タイヤチェンジャー

従来の大型タイヤ交換作業を見直し、作業者の身体に無理な負担をかけず、より効率的・スピーディーな作業を実現します

## 前後ローラーシステムで驚異の作業効率を実現



### 新機構 リヤビードローラー

リヤビードローラーは新機構を採用。従来のアーム式から直動式に変更したことで、タイヤのデマウント効率が向上しました

リヤビードローラーのアーム長さはタイヤに合わせて、2ポジションに設定可能。設定はピンを差し込むだけで1人でも簡単に調節できます

ハンドル操作により、リヤビードローラーをホイールの最適な位置へセッティングが可能です

前後ローラーを同時に、または別々に動かすことができるため、効率的にタイヤ交換作業が可能です

# Navigator 101

## 3 トランスポートアームで上ビード組み込み作業をサポート



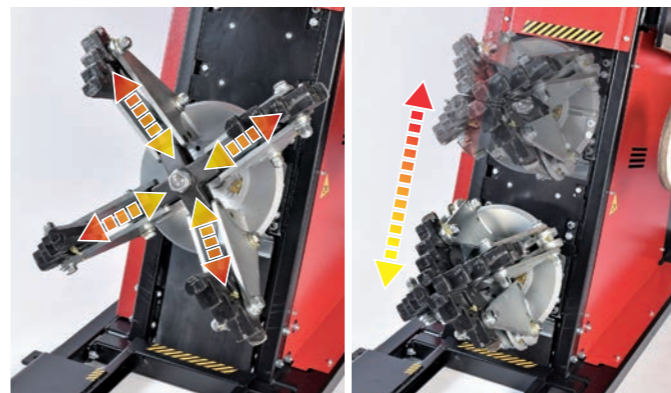
トランスポートアームをホイールリムにセットすることで、ビードへの負担を最小限に抑えながら組み込み作業をサポートします

## 4 コントローラーで簡単作業



コントローラーで全ての作業を操作可能。作業スペースはコントローラーの動く範囲内で完結。動線を短縮し、負荷軽減につながります

## 5 バトラー式ホイールクランプでラクラク作業



開閉式チャッキングクランプを採用し、ホイールをスピーディーにクランプ。作業位置に合わせてクランプ部を上下移動できるので、安全かつ効率的に作業できます

## 6 クイックロードでスピードセッティング



ボードにタイヤを載せてスライドできるので、クランプ位置までのセッティングがスピーディー



## タイヤ外し作業



ホイールのセット

ビード落とし作業

タイヤ外し

タイヤ外し完了

タイヤをクランプし、クランプ部を最上部に上げます

タイヤを回転させながら、前後ローラーでビードを落とします

前ローラーでタイヤを押えながら回転させ、リヤビードローラーでタイヤを簡単に押し出すことができます

前ローラーが安全バーの役割を果たし、安全にタイヤを外せます

## タイヤ組み込み作業



タイヤ組み込み作業

下ビード組み込み

上ビード組み込み

タイヤ組み込み終了

クランプ部を下げてタイヤをセットし、タイヤ組み込み作業をスタートします

タイヤを回転させながら、前ローラーで下ビードを組み込みます

トランスポートアームとレバーを併用して、前ローラーで上ビードを組み込みます

クランプ部を下げ、クランプからホイールを外し交換終了です