



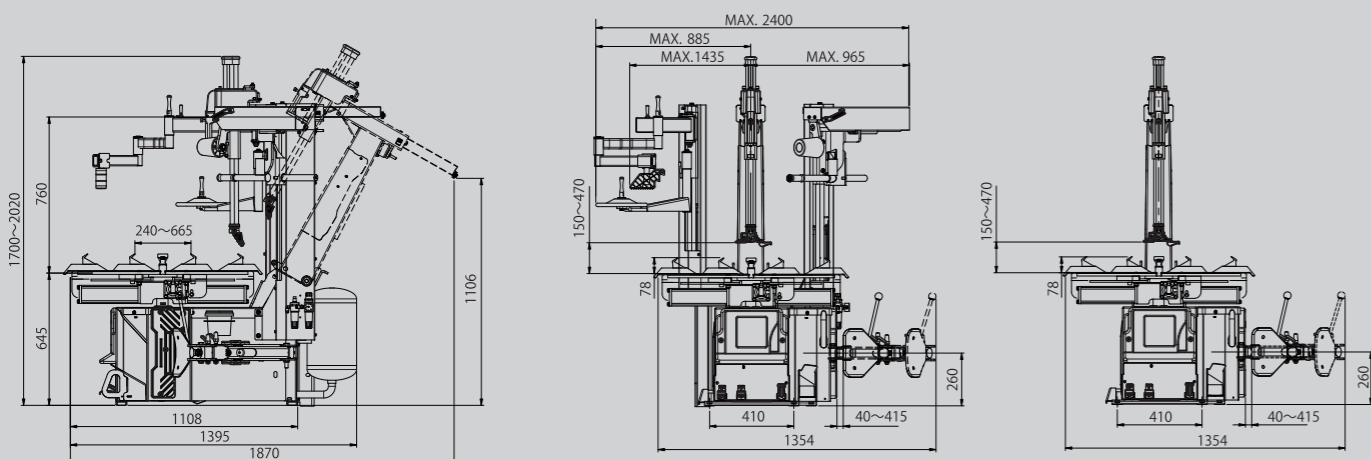
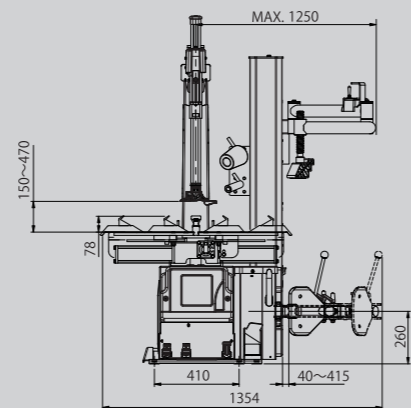
25インチ対応タイヤチェンジャー
WING PFZ 245

WING PFZ245

型 式	WING PFZ245GT	WING PFZ245MGT
寸法 (W×D×H mm)	2400 x 1870 x 2020	
重 量	390kg	
使用空気圧	1Mpa (10kgf/cm ²)	
適 応	インサイドロック	12"~27"
リム径	アウトサイドロック	10"~25"
回 転 ス ピ ード	2 スピード	1 スピード
適 応 リ ム 幅	4"~15"	
最大タイヤ外径	1100mm	
モ ー タ ー	3相200V/1.1kw	3相200V/0.75kw
インフレーター	○	
Q X レバーシステム	オプションで取付可	
HELP&プレスアーム/HP	オプションで取付可	
タイヤリフト	オプションで取付可	

※上記諸元はHELPプレスアームを装着したスーパーモデルとなります。
※タイヤホイールの形状によっては適応範囲でも作業できないことがあります。

DIMENSIONS 寸法図



ACCESSORIES (standard / option)



クイック交換キット (OP)
(コード9208996QX)
ワンタッチでQXと
スチール製ヘッドを交換
できます。

①リバースプロテクター (標準)
②MCアダプター (OP)
③タイヤレバーカバー (OP)
④ビードプレーカーカバー (OP)

もっと新しく・もっと自由に……
株式会社 エイワ

本社 / 西宮市山口町金仙寺 2-1-1 〒651-1422 TEL078 (904) 1881 (代) FAX078 (903) 2076
札幌支店 / TEL011 (781) 1199 FAX011 (781) 1159 高松事務所 / TEL087 (875) 2480 FAX087 (875) 2481
仙台支店 / TEL022 (254) 8431 FAX022 (254) 8434 岡山支店 / TEL086 (226) 1121 FAX086 (226) 1171
埼玉支店 / TEL048 (949) 0098 FAX048 (949) 0099 広島支店 / TEL082 (832) 6099 FAX082 (832) 6399
東京支店 / TEL045 (593) 0959 FAX045 (593) 0929 福岡支店 / TEL092 (504) 0818 FAX092 (504) 0898
名古屋支店 / TEL052 (891) 7771 FAX052 (891) 7773
大阪支店 / TEL06 (6787) 6271 FAX06 (6787) 3099 <https://www.circuit-eiwa.co.jp>

お問合せは

ご見学のお申し込みは上記の各支店にお申し込みください。
トレーニングセンター : 西宮市山口町金仙寺 2-1-1
TEL 078(904)1881 FAX078(903)2076



web site



Premium tire changer

WING PFZ 245

**New generation
New design
New color**



Made by world top brand



WING PF Z 245

Premium Four

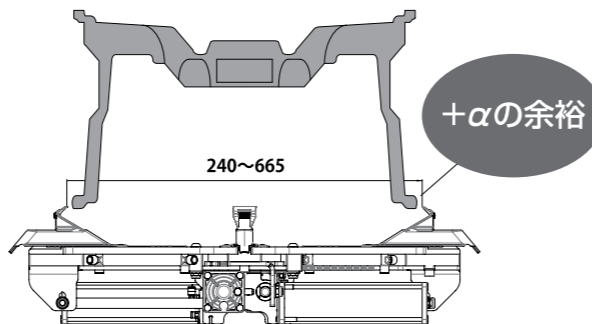
洗練されたイタリアンデザイン “プロの技術”を訴求

- リム径25インチ対応(10インチから切替なしの1ストロークで対応)
- ビードブレーカーのパワーアウトシステム
- ペダル操作による2スピード回転「GTモデル」
- 内蔵インフレーター搭載「GT・MGTモデル」
- SS向け防爆仕様をラインナップ「MGTモデル」
※回転は1スピードになります。

【豊富なオプション品】

- フルサポートのHELP&プレスアーム
- 省スペースオールインワンのHP
- 扁平タイヤで大活躍。レバーレス機能QX
- 重量タイヤホイールで活躍。タイヤリフト

【1inchの余裕】



最大寸法665mmを確保し24"ホイール作業時に余裕と安心を実現!!



オプション品 HP3/タイヤリフト搭載モデル

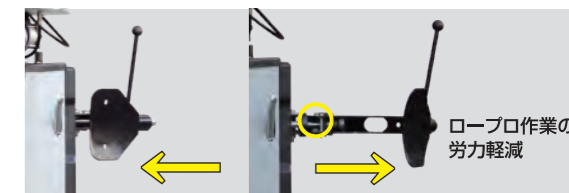


オプション品 HELP&プレスアーム(スーパー)/タイヤリフト搭載モデル

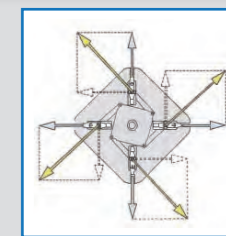
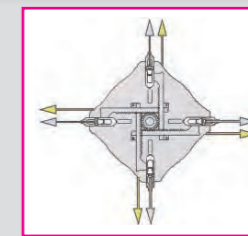
パワーアウトシステム! (PAT)



ビードブレーク後にシリンダーの力により一定の位置まで自動にアームが開きます。



プレミアム Four シリンダーシステム(PAT)



WINGプレミアムFour
力が均等にかかり、稼働タイムラグも発生しない理想のチャッキング方式

通常の2シリンダー方式



高い作業性!
ペダル操作による
回転2スピード

10インチ~25インチまで
切替無し1ストロークチャッキング

オプション品

HELP&プレスアーム

フルサポート/SUPERモデル

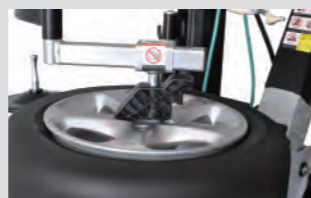
ランフラットタイヤ作業に最適



レバー掛け補助



レバーを抜いても
タイヤが落ちません



リムチャック補助



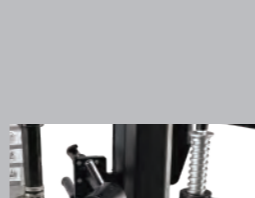
下側ビード持ち上げ



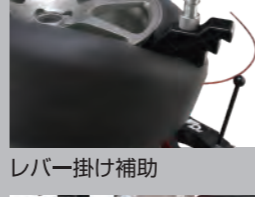
プレスヘッドが1回転

ALL IN ONE HP3

省スペース/HPモデル



レバー掛け補助



レバーを抜いても
タイヤが落ちません



リムチャック補助



下側ビード持ち上げ



プレスヘッドが1回転

QXレバーレスシステム (PAT)

ロープロ、大口径など難易度の高いビード起こし作業がワンタッチで行えます。



GH ツールが入り込み、めくり上げる!



※組み込み作業時のビード押さえにも有効です。

動画配信中 <https://www.circuit-eiwa.co.jp>

