

Imaging Wheel Alignment Systems



ホイールアライメントテスター 総合カタログ

JohnBean

XD テクノロジーがスピードと信頼性を提供



スピードと生産性

- 車種を問わず3分以内に測定が完了します。
- 高解像度カメラは正確なライブ アライメントデータと診断データを提供します。
- 世界各国の豊富な車両スペックデータベースと調整アニメーションを備え、常に正確で迅速な作業環境を提供します。
- ターゲットに故障の原因となりうる電子部品を使用しないことで耐久性を強化しました。
- Pro42™ ソフトウェアにより人為的ミスは排除されます。

XD テクノロジー

高解像度カメラとVODI™

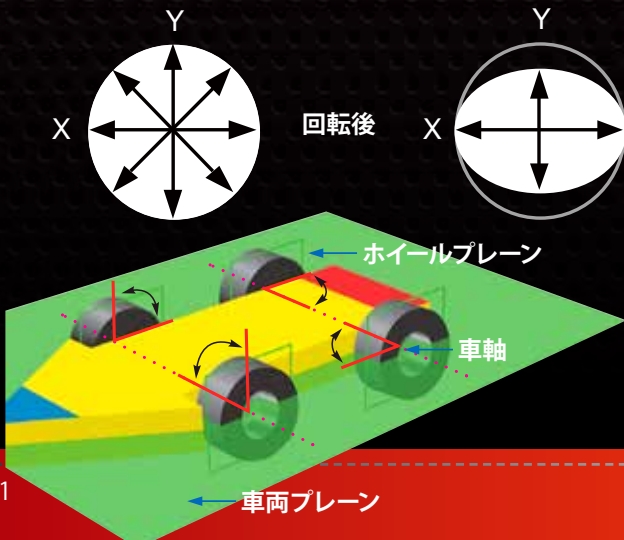
XDターゲットを捉える高解像度カメラ。カメラ上に備えられたVODI™は、作業員へ操作手順を案内します。

XDターゲット

従来の最小・最軽量。人間工学に基づいた設計で作業員の負担を軽減。車輪周りのスペースを作り、作業性を向上しました。

イメージングテクノロジー

カメラリフトと組み合わせることにより、作業員は作業内容に合わせてリフト高さを変更することができます。



3Dの測定原理

ホイールにターゲットを装着し、カメラで捉えたターゲット上のパターンはホイールの動きにより図のように変化します。これらの変化から車軸に付けられた角度であるトーとキャンバー、操舵軸に付けられた角度であるキャスターとSAI等のアライメントデータを算出し、ライブで表示します。

独自開発の3Dイメージングテクノロジーを駆使し、4輪それぞれの車軸のセンターポイントを3次元空間上で捉え、車両プレーンをモデル化します。アライメント測定データはこの車両プレーンを基準として演算/表示されるため、従来の測定技術では不可欠だったアライメントリフトレベルを不要としています。
(車両重量バランスやサスペンションが変化するようなレベルには対応不可)

JOHN BEAN ホイールクランプ



実績を誇るユニバーサルクランプ

- 対応ホイール径: 11インチ - 22インチ
- オプションを使用することにより26インチまで対応
- オプションのタイヤクランプキットを使用することによりホイールの傷を防止
- セルフセンタリングによる正確な測定

リムに触れることなくしっかりクランプ

- 接触はタイヤのみ*
- クラッチにより締め付けを適正に管理
- 丈夫で軽量のマグネシウム合金
- タイヤサイズによるアクセサリが不要
- 対応タイヤ外径: 483mm - 991mm
- セルフセンタリングによる正確な測定

Pro42™ ソフトウェア

3D 調整スクリーン

すべてのアライメント情報を視覚的に把握することができます。数値はライブで表示します。



ステアリングレベルチェック

調整後、試乗を行う前にハンドルのセンターが適切であるか確認し、作業時間と無駄を省きます。



エラー検知メッセージ

測定中にエラーを検知した場合、警告を表示し、再測定を促します。これにより人為的なミスは排除され高い再現性を実現します。



ホイールの歪みが検知されました。再測定しますか?

アライメントレポート

色付きやグラフィック表示など用途に合わせてレポートフォームを選択します。PDFで出力することも可能です。



ヘルプビデオ

調整方法をビデオで表示、必要に応じて特殊工具や部品情報を提供します。



世界各国の豊富なデータベース

カーメーカーから公表されたデータをもとに直接編集された豊富なスペックデータベース。手入力でも追加することも可能です。



V2200



V2200 イメージングホイールアライメントシステムはアライメントに必要な機能を提供します。

イメージングテクノロジーは、生産性を向上させ、正確なライブデータを提供します。

豊富な車両スペックデータベースとEZトー、ステアリングレベルチェック、VODI™ などユーザーフレンドリーな機能は、満足度と正確で容易な作業環境を提供します。

クランプは、セルフセンタリングによる正確な測定精度を提供する AC100 クランプを使用することができます。

V2200 デモビデオ



EEWAEU544

Pro42™ Silver ソフトウェア

3D 調整スクリーン

すべてのアライメント情報を視覚的に把握することができます。数値はライブで表示します。



メーター調整スクリーン

角度がイメージしやすいメーター調整画面。必要な調整/測定メニューを簡単に呼び出すことができます。



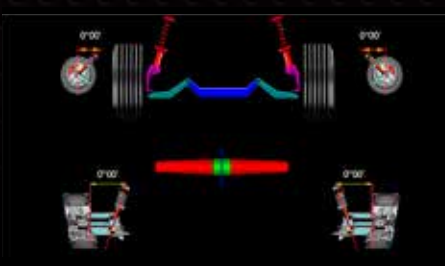
ヘルプビデオ

調整方法をビデオで表示、必要に応じて特殊工具や部品情報を提供します。



クレドル調整

特にFF車に重要であるサブフレームの取付状態を確認できます。サブフレームの位置を確認してから調整を行います。



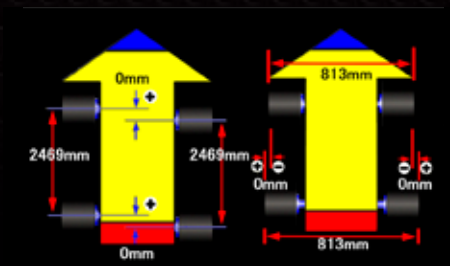
EZトー調整*

タイロッドに工具が入りづらい場合、前輪を操舵してフロントトーの調整を簡単にを行います。



シンプル車両寸法

ホイールベースとトラック幅の実寸を表示します。



V2300

V2300 イメージングホイールアライメントシステムは、市場で最も先進的なアライメントシステムのひとつです。

特許取得済みのイメージングテクノロジーは、生産性を向上させ、正確なライブデータを提供します。

ローリングガラスやアドバンスド車両寸法による診断、ロメスインクリノメーターやTIPの使用による車高測定と正確なスペックなどさらに進んだ作業環境を提供します。

クランプは、AC100、または AC400 を使用することができます。



V2300 デモビデオ



EEWAEU545

Pro42™ Gold ソフトウェア

OEMウィザード

カーメーカー推奨測定/作業手順、測定項目に従って作業を行います。

*特殊工具や設備が必要な場合あり



ホイールオフ調整

オプションのハブアダプターを使用しタイヤホイールを外した状態で調整を行います。



ロメスインクリノメーターの使用

メルセデスのスペックは車高によって変化します。オプションのインクリノメーターを使用して適切なスペックを表示します。



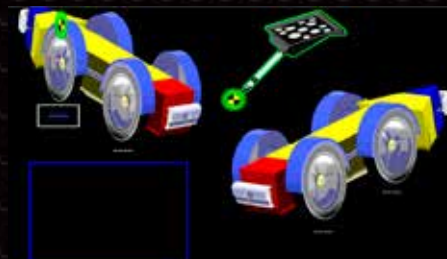
ローリングガラス*

車両の流れや駆動系の潜在的な要因となる異なったタイヤサイズを検出します。



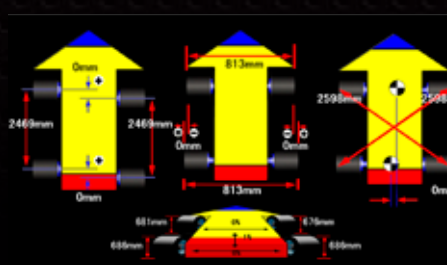
アドバンスド車高入力

車両により車高の入力が求められた場合のみ、オプションのTIPを使用して車高を入力します。*測定ポイントにより対応不可



アドバンスド車両寸法

ホイールの対角寸法*などの実寸を表示、ホイールアライメント調整を行う前にフレームや構造的な問題がないか診断します。



*特許取得/特許出願中の機能

V3400

自動追尾付き高精度測定システム



柔軟性と正確さを追求した機器

- ・ワイヤレスコミュニケーション - カメラタワーとキャビネットとの接続ケーブルをなくすことで移動がより容易になりました。
- ・ドライブスルー、複数の作業ベイを利用など、さまざまな設置レイアウトが可能になりました。
- ・第3のカメラが常時行う精度較正により、正確な測定と信頼性の高いアライメント作業を提供します。
- ・自動追尾機能 - カメラシステムが作業するリフトの高さを自動的に追尾、リフトを動かしてもカメラを調整する必要がありません。

DigiSmart テクノロジー

時間短縮

車両を乗り入れた高さで測定できるため作業時間を節約します。キャンバーとトーの測定は2分以下で行うことができます。



作業性

フロントストラットアップアマウントのキャンバー調整など、リフトを下げた状態で作業を行うことができます。



自動追尾機能

リフトの高さを変更するとカメラは自動的に追尾します。



可動性

カメラポストを移動して別の作業ベイで作業を行うことができます。ワイヤレス通信により移動が容易になりました。



効率

ドッキングパッドにより適切な位置にカメラを置くことができます。他の作業ベイのためにオプションで増やすことができます。



作業者の負担を軽減

作業者の好みの高さで作業や調整を行うため、無理な姿勢をとることがありません。



V3400 ワイヤレス イメージングホイールアライメントシステムは、市場で最も先進的なアライメントシステムのひとつです。

特許取得済みのイメージングテクノロジーとデジタルカメラトラッキングシステムは、設置レイアウトの柔軟性を与え、生産性を向上、正確なライブデータを提供します。

ロメスインクリノメーターや TIP の使用による車高測定と正確なスペック、ローリングラジラスやアドバンスド車両寸法による診断に加え、スクラブラジラスとキャストトレール、アッカーマン測定はプロフェッショナルな環境を提供します。



V3400 デモビデオ

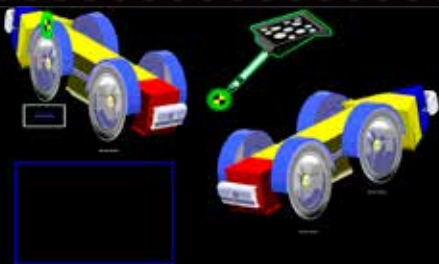


EEWAEU553 + EAK0305J78A

Pro42™ Platinum ソフトウェア

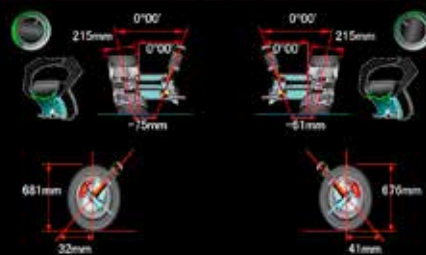
アドバンスド車高入力

車高を測定する、または車両により測定を求められた場合に付属のTIPを使用して車高を入力します。*測定ポイントにより対応不可



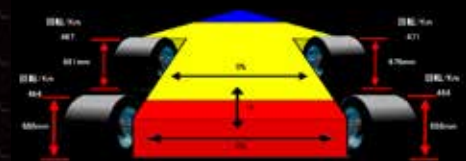
スクラブラジラスとキャストトレール

車両の流れやハンドルが取られる原因を追究します。



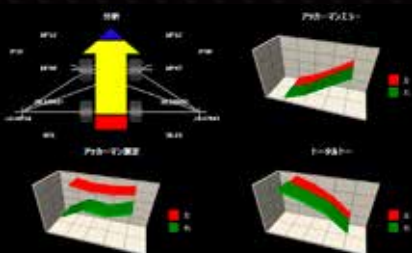
ローリングラジラス*

車両の流れや駆動系の潜在的な要因となる異なったタイヤサイズを検出します。



アッカーマン測定

アッカーマンを測定し、グラフで表示します。



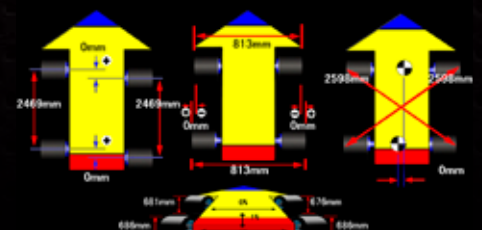
クイックアライメント

ホイールアライメントの必要性を迅速に判断し、レポートをプリントアウトします。



アドバンスド車両寸法

ホイールの対角寸法*などの実寸を表示、ホイールアライメント調整を行う前にフレームや構造的な問題がないか診断します。



*特許取得/特許出願中の機能

比較表

	V2200	V2300	V2400*	V3400
測定項目 前輪	トー	●	●	●
	キャンバー	●	●	●
	カスター	●	●	●
	SAI	●	●	●
	インクルードッドアングル	●	●	●
測定項目 後輪	トー	●	●	●
	キャンバー	●	●	●
	スラストアングル	●	●	●
調整 / 測定項目	トーアウトオンターン	●	●	●
	ステアリング最大切れ角	●	●	●
	トーカーブ変化	●	●	●
	キャンバー @ ゼロトー	●	●	●
	クレドル調整	●	●	●
	EZ トー	●	●	●
	ステアリングレベルチェック	●	●	●
	シンプル車両寸法	●	-	-
	アドバンスド車両寸法	-	●	●
	ホイールオフ調整	-	●	●
	OEM ウィザード	-	●	●
	ロメスインクリノメーター使用	-	●	●
	ローリングラジラス	-	●	●
	アドバンスド車高入力	-	○	●
	アッカーマン測定	-	-	●
	スクラブラジラス	-	-	●
	キャストトレール	-	-	●
	クイックアライメントチェック	-	-	●
	DigiSmart トラッキング	-	-	-
	装備 / 付属品	AC400	-	▲
Pro42™ ソフトウェア		Silver	Gold	Platinum
ディスプレイ		22"	22"	24"
リモートコントローラー		▲	●	●
セカンドモニター		●	●	●
ステアリングホルダー		●	●	●
ブレーキデプレッサー		●	●	●
本体カバー		●	●	●
インクジェットプリンタ		●	●	●
輪止め		●	●	●
車高測定ターゲット	-	▲	●	

●:標準装備 ○:一部対応 ▲:オプション *:受注発注モデル

仕様	AC100 (AC200)	対応ホイール径: 11" - 22" (13" - 24") 重量: 5.2 kg
	AC400	対応タイヤ外径: 483 - 991 mm 重量: 3.13 kg
	トラック幅 / ホイールベース	1,219 - 2,438 mm / 2,007 - 4,572 mm
	OS	Windows 7
	電源 / 使用環境温度	AC 100 V 50/60 Hz (接地極付コンセント) / +5°C - +40°C

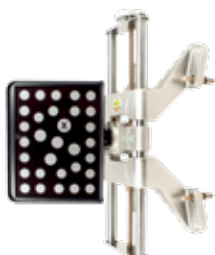
オプション

	4" エクステンションキット (EAK0268J62A) AC100/AC200 用		タイヤクランプキット (EAK0268J63A) AC100/AC200 用
	TIP - 車高測定ターゲット (EAK0256J71A) V2300 用		ロメスインクリノメーター (H2500770) V2300/V2400/V3400 用
	リモートコントローラー (EAA0321J20A) V2200 用		北米車両向 VIN スキャナー (EAK0289J86B)
	ロールバックアダプター (AANA005000000) マルチユース アライメント 用		ロールバックキット (4029544)
	プレミアムターンテーブル (EAK0289J06A) ダストカバー (EAK0277J57A)		リアスリッププレート (4027193)
	パドルキット (EAK0277J28A) プレミアムターンテーブル用		ロールバックキット (前後) (4029543)
	ハブアダプター (EAK0222J83B)		キャンバーゲージ (81139)
	クランプフロアスタンド (EAK0289J71A) AC100/AC200 用		トープレッシャーバー (4027194/99918)

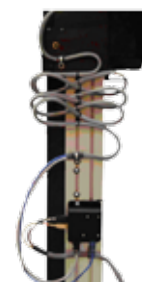
V2200/V2300/V2400専用オプション



AC400 キット (EAK0320J35A)
注: V2300/V2400 のみ



AC100 キット (EAK0320J36A)
AC200 キット (EAK0320J34A)



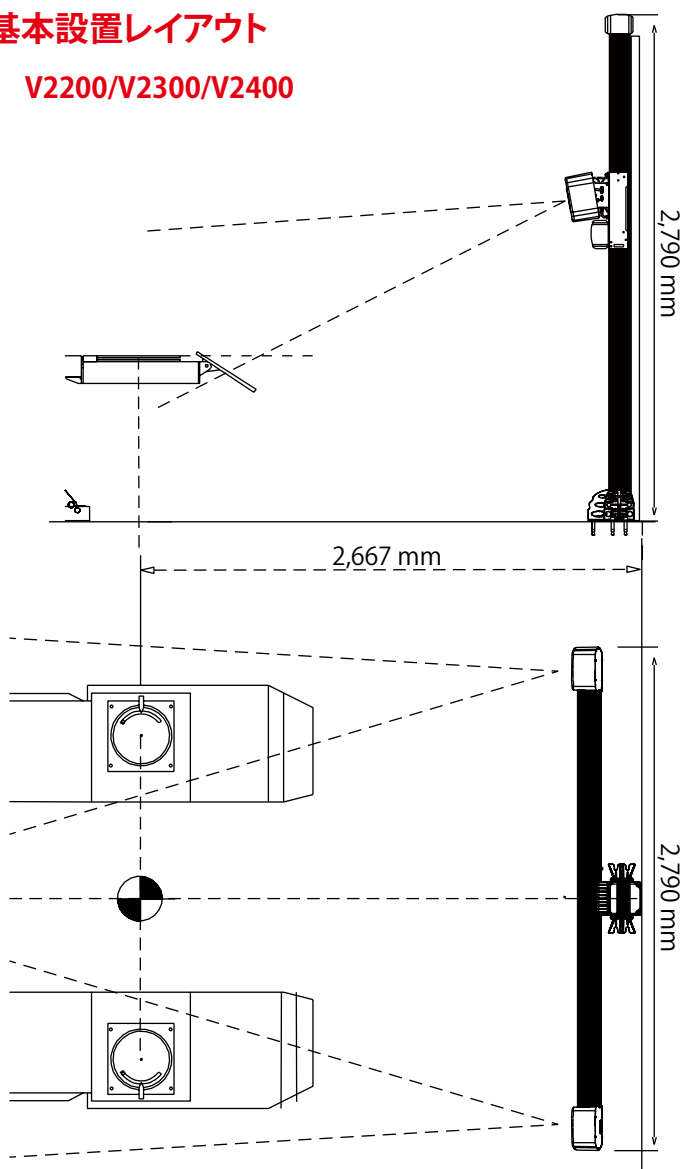
コードエクステンション キット
(EAK0277J89A)

V3400専用オプション

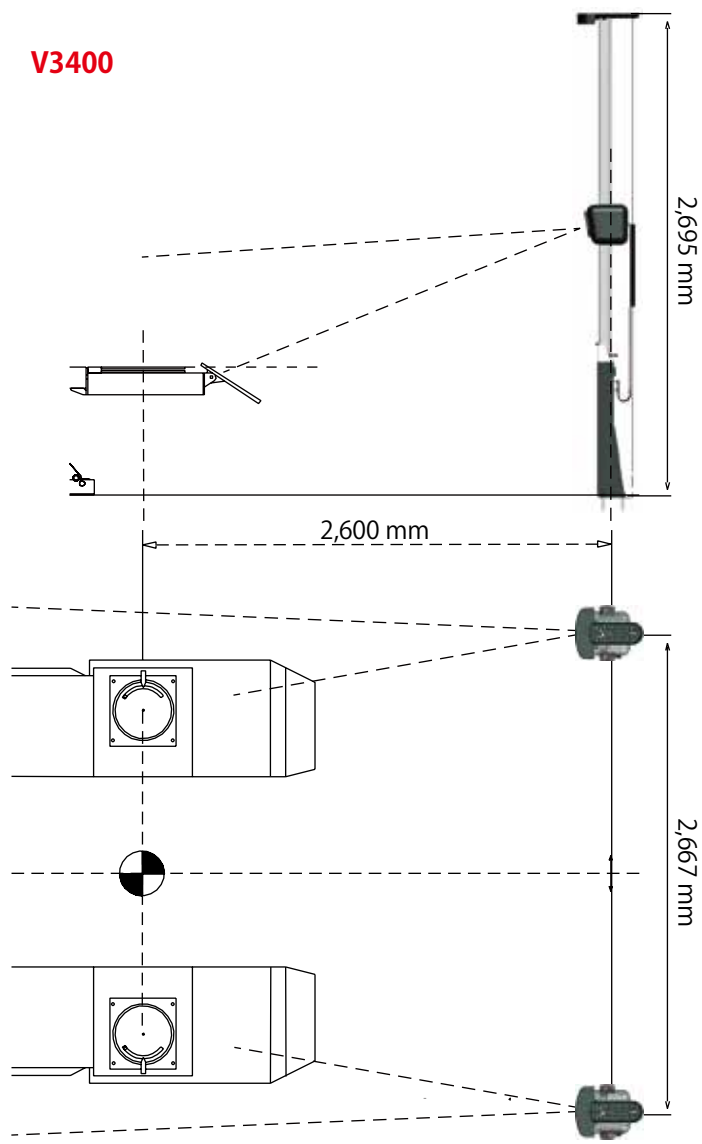
AC100 キット (EAK0305J83A), AC200 キット (EAK0305J84A), AC400 キット (EAK0305J85A)

基本設置レイアウト

V2200/V2300/V2400



V3400



カメラサポート



昇降装置
(EAA0321J19C)



吊下昇降装置
(ALHANGDOWN000)



ドッキングパッド
(EAK0305J77A)



チルトキット
(EAK0289J79A)



モビリティキット
(EAK0320J78A)

John Bean ホイールアライナー用スペックデータベースは毎年更新され、販売を行っております。

年に一度販売されるスペックデータベースは、カーメーカーから公表されたスペックデータベースをもとにスナップ・オン、または関連会社、各国の代理店によって直接編集が行われ、世界各国のデータベースが更新されます。

新しく販売された車両のデータの他、変更 / 訂正されたスペックデータベース、OBD インフォメーション、車高 / 負荷情報、調整をサポートするヘルプビデオなど様々なデータが更新されます。

定期的にスペックデータベースを更新して、作業時間を節約し、正確な情報を基に作業を行ってください。

注：Pro32/Pro42™ ソフトウェアは手入力でデータを追加 / 編集することは可能ですが、OBD 情報、負荷情報、ヘルプビデオ、車高に関連したスペックデータの追加 / 編集はいたしかねます。



更新用スペックデータベースの品番

John Bean Pro32/Pro42™ のスペックデータベースの品番は以下のとおりです。

スペックデータはお客様自身でインストールすることが可能です。ご購入、またはご不明な点がございましたら、弊社営業拠点へお問い合わせください。

ソフトウェア	バージョン	品番	備考
Pro32	2.1 - 3.3	3-60526*K1	CD-ROM
Pro32	3.4 - 5.6	3-58926*K1	USB フラッシュドライブ
Pro42	7.5 -	3-79926*K1	USB フラッシュドライブ

ビデオ

弊社 Web サイトにアクセスするとホイールアライメント調整事例や使用方法に関する記事、ビデオをご覧になれます。

弊社 YouTube チャンネルもご覧ください。



3D アライメントテスターの基本的な使い方



ロメス 車高測定



数々の納入実績により培われた充実のサポート

カスタマーサポート

弊社ホームページでは、わかりやすいホイールアライメントの基礎知識、アライメント整備作業を実施されている業者様向けのホイールアライメントデータ提供サービスなど、整備機器を実際に使用して行く上で役に立つサービスを行っています。



拠点一覧

- 本社 〒 359-0021
埼玉県所沢市東所沢 1-3-10 お茶の水ビル 1号館 3階
Tel.: 04-2968-9200 • Fax: 04-2968-9201
- 東北営業所 〒 984-0003
宮城県仙台市若林区六丁の目北町 7-12
Tel.: 022-390-6790 • Fax: 022-390-6791
- 近畿営業所 〒 567-0851
大阪府茨木市真砂 2-16-53
Tel.: 072-637-5456 • Fax: 072-637-5457
- 九州営業所 〒 816-0912
福岡県大野城市御笠川 2丁目 11-22-101
Tel.: 092-580-8380 • Fax: 092-580-8381
- 札幌連絡所 〒 003-0022
札幌市白石区南郷通 16丁目南 1-52
Tel./Fax: 011-865-8616
- 所沢センター 〒 359-0013
埼玉県所沢市城 620-2



株式会社 **アムテックス**

www.amtecs.co.jp

予告なく仕様を変更する場合がございます。本カタログに掲載されている全てのコンテンツを無断で転載 / 使用 / 引用する事を禁止します。
ご使用になる前に取扱説明書をお読みいただき、記載されている警告 / 注意事項を厳守してください。

John Bean is a Snap-on brand and Amtecs is a distributor of John Bean products.

Copyright 2016 AMTECS CO., LTD. All Rights Reserved. • 09/2016