

仕様

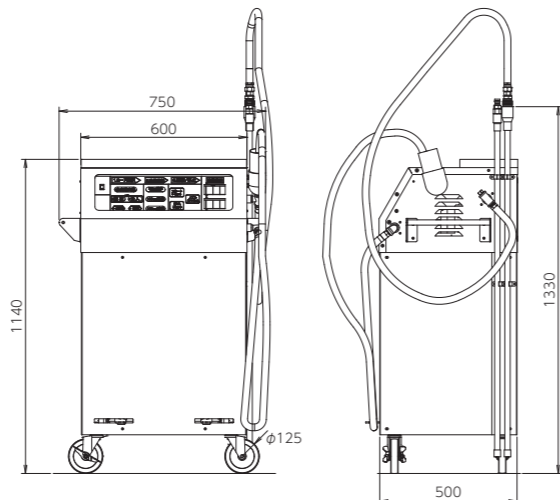
型式			EAC-81	EAC-82
新油タンク数			1油種	2油種
タンク容量	新油	(L)	45(有効:43)	21.5×2個
	廃油	(L)	45(有効:43)	45(有効:43)
電源	(V)		AC100 4P 250W	
ポンプ			ギヤポンプ	
真空圧力	(kPa)		-96(Gauge)	
使用環境(気温)	(℃)		0~40	
本体寸法	(mm)		W600×D500×H1,140	
重量	(kg)		約95	
耐油ホース	(mm)		1/2B×2,200(抜取用) / 1/2B×2,200(注入用)	

付属品

商品名	メーカー	溝型/ネジサイズ	
フィルターキャップアダプター	1	トヨタ	M38 P3
	2	ダイハツ	M30 P3
	3	ニッサン	M32 P3.5
		ホンダ	
		三菱	
		スズキ	
	4	スバル	M42 P4.5
	5	マツダ	M35 P4
6	マツダ溝式	φ33.7	
7	スズキ溝式	φ30	
8	延長アダプター	—	
フィルターキャップアダプターケース	—	—	
抜取用チューブ	ピアノ線入り1,200(φ6.0×1,200mm)		
	ピアノ線入り1,000(φ6.0×1,000mm)		
	軽自動車用(φ4.5×850mm)		
廃油排出用パイプ	—	—	
新油補充用パイプ	—	—	
新油補充用ホース	3,000mm		

外観図

※外観図はEAC-81



選べるモード

機能	概要
全自動運転	自動で抜き取りと注入を実施(抜き取り量と同量を注入)
抜き取り(全量) 注入(指定量)	全量抜き取りと指定量の注入を自動で実施
抜き取り(指定量) 注入(指定量)	指定量の抜き取りと注入を自動で実施
抜き取り(全量) / (指定量)	全量 / 指定量の抜き取りを自動で実施
注入(指定量)	指定量の注入を自動で実施
新油補充(全量) / (指定量)	全量 / 指定量の新油補充を自動で実施
廃油排出(全量) / (指定量)	全量 / 指定量の廃油排出を自動で実施
新油排出(全量)	全量の新油排出を自動で実施

■この製品をお使いになる時は、納品時のマニュアルに記載されている**危険** **警告** **注意**の欄を熟読の上、正しくご使用ください。

保守点検の  
おすすめ

ANZEN製品を長くご使用いただくため、保守点検サービス(有料)のご利用をおすすめします。お近くの支店または営業所までお問い合わせください。

ANZEN  
カスタマーサービス

**0120-01-6361** 受付時間 月~金(AM9:00~PM5:00)  
当社の製品およびサービス、その他に関するお問い合わせは上記までお気軽にどうぞ。

製品詳細は「エンジンオイルオートチェンジャー」へ  
<https://www.anzen.co.jp/products/environment/eac-8182.html>



最新の業界情報をお届け!

ANZENメルマガ会員登録  
詳しくは **ANZENニュース** 検索



**ANZEN** 〒108-0023 東京都港区芝浦4-16-25  
安全自動車株式会社 TEL(03)5441-3412 FAX(03)5441-8848  
ANZENホームページ <https://www.anzen.co.jp>

- 札幌支店** 札幌市中央区南19条西8-2-21 TEL(011)511-6241(代)
- 釧路営業所 TEL(0154)24-0161(代)
- 仙台支店** 仙台市宮城野区白の出町2-2-8 TEL(022)236-1211(代)
- 盛岡営業所 TEL(019)637-8711(代)
- 郡山営業所 TEL(024)942-5311(代)
- 関東支店** 戸田市氷川町2-8-31 TEL(048)447-6881(代)
- 水戸営業所 TEL(029)241-0932(代)
- 宇都宮営業所 TEL(028)635-8821(代)
- 新潟営業所 TEL(025)274-7131(代)
- 高崎営業所 TEL(027)384-3001(代)
- 東京支店** 東京都港区芝浦4-16-25 TEL(03)5441-3413(代)
- 千葉営業所 TEL(043)284-2600(代)
- 横浜営業所 TEL(045)391-9913(代)
- 名古屋支店** 名古屋市中区金山5-12-3 TEL(052)871-1811(代)
- 金沢営業所 TEL(076)248-0499(代)
- 静岡営業所 TEL(054)236-5066(代)
- 大阪支店** 大阪市西淀川区御幣島2-1-14 TEL(06)6472-0361(代)
- 岡山営業所 TEL(086)434-0259(代)
- 広島営業所 TEL(082)832-3630(代)
- 高松営業所 TEL(087)843-6531(代)
- 福岡支店** 福岡市東区多の津3-7-7 TEL(092)623-4646(代)
- 南九州営業所 TEL(099)246-0551(代)
- 沖縄営業所 TEL(098)876-3873(代)
- (株)松本安全** 松本市大村383-11 TEL(0263)45-2181(代)

CAT1.0'2305\_01418\_3364

外観・仕様は予告なく変更することがありますので、ご了承ください。

ENGINE OIL AUTO CHANGER

# エンジンオイルオートチェンジャー

MODEL EAC-81/82



## 最も頻度の高い オイル交換作業を自動化!

時間短縮と作業負荷の軽減につながる  
『エンジンオイルオートチェンジャー』



# 「抜き取り」から「注入」までを自動化!

## 自動車整備でオイル交換作業が驚くほどラクに、スピーディーに完了

### オイル交換作業の現状

「リフトのあるストール」で、「メカニック」しか作業することができない

#### リスク

- ドレンボルト締め忘れ
- 火傷の恐れ
- オイルによる床汚れ

#### 身体的負荷

- オイル汲み、運搬
- 注入中の体勢により腰に負荷

#### 手間

- 手離れできない
- 要リフト操作
- サービスホールカバーの取り外し
- ドレンボルトのダブルチェック

## エンジンオイルオートチェンジャーが解決します! 「リフトなし」「簡単操作で」「安全に」「ラクに」「スピーディーに」作業可能!

### EAC-81/82の主な特長

#### 時間短縮

- 高精度な計量機能で、抜き取り量と同量のオイルを自動注入
- ホースをセットしたらボタン操作のみ
- セット完了後は作業者はその場を離れ、別作業を実施可能



#### 作業負荷軽減

- オイルの運搬やジョッキでの注入時の腰への負担をゼロ
- ドレンボルトの脱着不要、ダブルチェックの必要なし

#### リフトアップ不要

- レベルゲージ部から廃油を抜き取るため、リフトのない場所でも作業可能
- オイルによる床汚れなし



#### 便利な機能

- マニュアル操作で指定量抜き取り/注入量が100cc単位で設定可能
- 本機タンクへの新油補充や、廃油タンクからの排出もボタン操作で可能

使用方法説明動画はこちら



#### 1油種(EAC-81)/2油種対応(EAC-82)

#### 選べる11モード

#### 移動しやすい大型キャスター(φ125)

#### 国産8メーカー対応

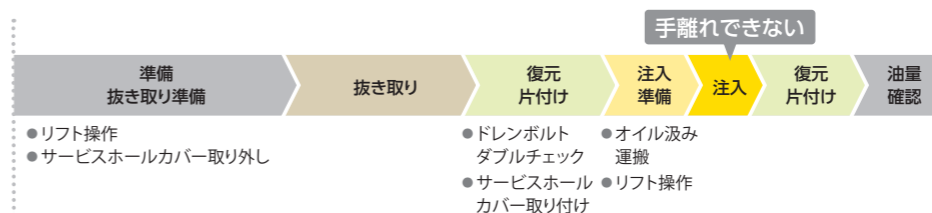


フィルターキャップアダプターを標準装備



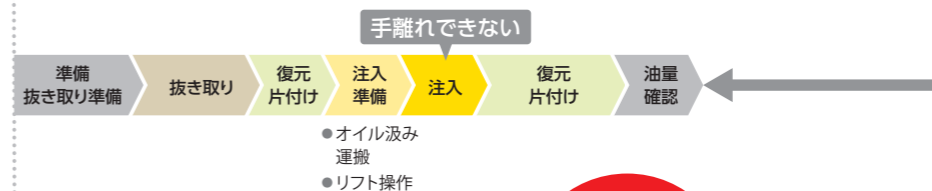
### メカニックの実工数を大幅削減!

#### 下抜き (ジョッキ注入)



メカニック実工数  
約21分  
整備時間: 約30分

#### 上抜き (ジョッキ注入)



メカニック実工数  
約10分  
整備時間: 約14分

#### EAC-81/82 エンジンオイル オートチェンジャー



メカニック実工数  
約15分削減  
※下抜きと比較

メカニック実工数  
約6分  
整備時間: 約9分

※整備時間・実工数は当社調べ

#### 作業手順



1

#### 抜取用チューブのセット

抜取用チューブをレベルゲージガイドに挿入



2

#### 耐油ホースNO2 (オイル注入側)のセット

フィルターキャップを外し、フィルターキャップアダプターを装着。耐油ホースNO2(オイル注入側)を接続



3

#### 運転開始

モード選択 → 油量選択 → 運転/停止の[スタート]押下で運転開始

#### 本機へのオイル補充・排出手順



#### 新油補充

耐油ホースNO1(オイル吸引側)に新油補充用パイプを取り付け、ペール缶等へセット。  
【新油補充ボタン】を押下  
※新油補充用ホースを使用することでドラム缶等からの補充も可能  
※新油がなくなったら補充



#### 廃油排出

耐油ホースNO2(オイル注入側)に廃油排出用パイプを取り付け、パイプを排出場所へセットし、【廃油排出/新油排出ボタン】を押下

※本機タンクに廃油が溜まったら排出