

タイヤ搬送台車

TIRE HAND TRUCK

MODEL ATP-217シリーズ

平積みされたタイヤを抱え込み搬送作業を省力化!

φ820までの
タイヤを4本まで
積載可能

能力
200kg



ATP-217A2

ATP-217B

ATP-217C

タイヤ保管場所から作業
ストールへのタイヤ搬送に | タイヤ預かり業者との
タイヤの受け渡しに | 店舗開店・閉店時の
タイヤ搬送に

**4輪タイプ
ATP-217A2**

4輪のため、ラク
ラク・安全に搬送
することが可能。
身体に負担をかけ
ません

**標準タイプ
ATP-217B**

シンプル構造でコストパフォーマンスを
実現。タイヤを抱え込む際のフォーク
開閉は最小に設計されているため狭い
スペースでの平積みが可能

ガスダンパーでフォーク部を開閉させタイヤを抱える

**大径タイプ
ATP-217C**

車輪の大径化と補助車輪でパレット上
への積み降ろし搬送が容易

タイヤ径 (φ300) | 補助車輪

使用方法

※写真はATP-217Bを使用



抱え込み

ハンドルを操作してタイヤを抱え込む

搬送

本体を傾け、2輪のキャスターで
タイヤを搬送

タイヤ降ろし

本体を床面に接地させ、タイヤを側面に
転がして本体から降ろす

仕様

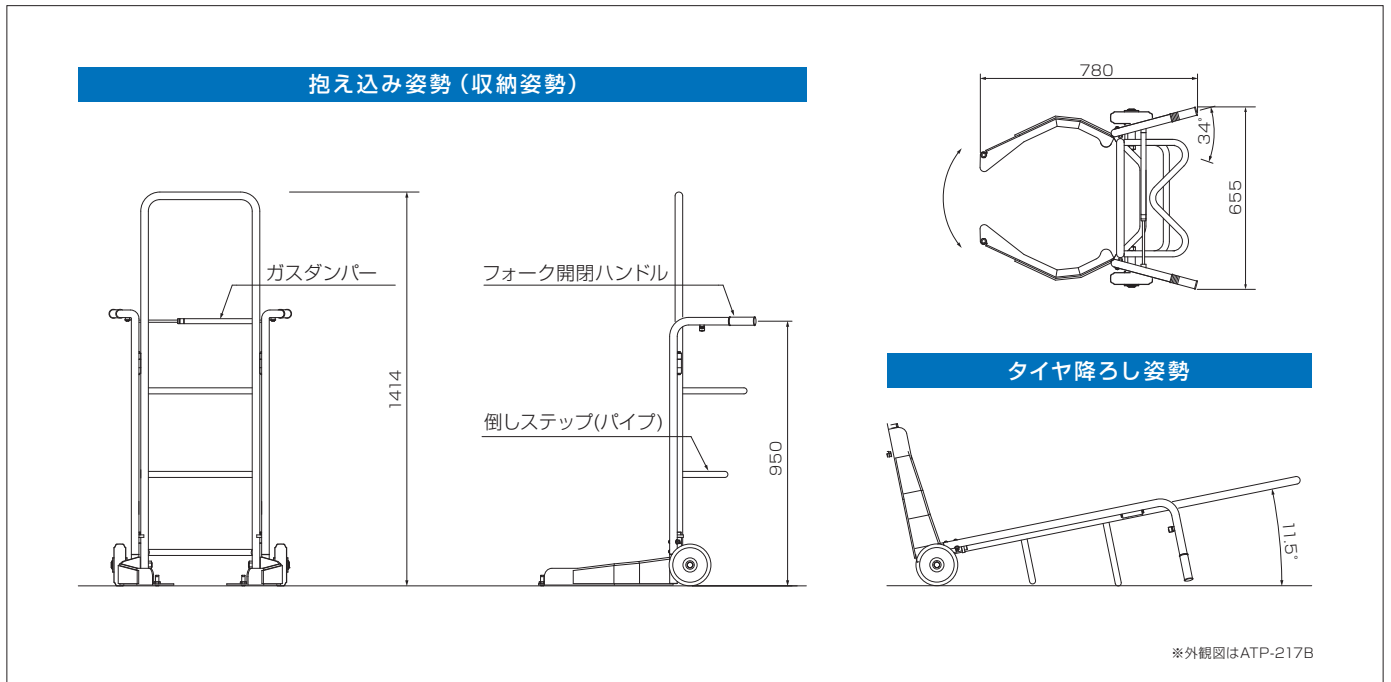
型式	ATP-217A2	ATP-217B	ATP-217C
能力 (kg)	200		120
積載タイヤ本数 (本)	4		
適用タイヤ径	φ530~820		
積載高さ (mm)	1,200		1,140
前車輪径	φ150		φ300
後車輪径	φ100(ストッパー付き)	—	φ65
フォーク部	手動開閉		
本体寸法 (mm)	W655×D780×H1,414		W690×D890×H1,244
本体重量 (kg)	29	22.5	31

オプション

品名	安全ベルト
商品コード	19050221
商品	

※ATP-217A2は標準付属です

外観図



ANZEN 〒108-0023 東京都港区芝浦4-16-25
TEL(03)5441-3412 FAX(03)5441-8848
安全自動車株式会社 ANZENホームページ <https://www.anzen.co.jp>

札幌支店	札幌市中央区南19条西8-2-21	TEL(011)511-6241(代)
釧路営業所	TEL(0154)24-0161(代)	
仙台支店	仙台市宮城野区日の出町2-2-8	TEL(022)236-1211(代)
盛岡営業所	TEL(019)637-8711(代)	郡山営業所 TEL(024)942-5311(代)
関東支店	戸田市氷川町2-8-31	TEL(048)447-6881(代)
水戸営業所	TEL(029)241-0932(代)	宇都宮営業所 TEL(028)635-8821(代)
新潟営業所	TEL(025)274-7131(代)	高崎出張所 TEL(027)384-3001(代)
東京支店	東京都港区芝浦4-16-25	TEL(03)5441-3413(代)
千葉営業所	TEL(043)284-2600(代)	横浜営業所 TEL(045)391-9913(代)
名古屋支店	名古屋市中区金山5-12-3	TEL(052)871-1811(代)
金沢営業所	TEL(076)248-0499(代)	静岡営業所 TEL(054)236-5066(代)
大阪支店	大阪市西淀川区御幣島2-1-14	TEL(06)6472-0361(代)
岡山営業所	TEL(086)434-0259(代)	広島営業所 TEL(082)832-3630(代)
高松営業所	TEL(087)843-6531(代)	
福岡支店	福岡市東区多の津3-7-7	TEL(092)623-4646(代)
南九州営業所	TEL(096)370-7011(代)	沖縄営業所 TEL(098)876-3873(代)
(株)松本安全	松本市大村383-11	TEL(0263)45-2181(代)

ATP-217A2 CD:19050225
ATP-217B CD:19050219
ATP-217C CD:19050223

CAT1.01909_010418_3140
外観・仕様は予告なく変更することがありますので、ご了承ください。