

キトーが誇る最高レベルのチェーンブロック

キトーマイティ®

M3形

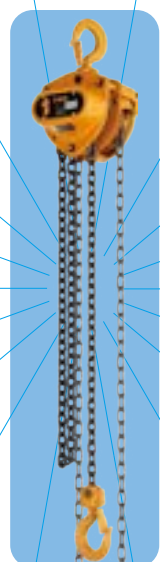


小さい力で、大きな威力

小形・軽量化で取扱いが極めて簡単！

チェーンブロックのスタンダード

いつでも、どこでも、
さまざまな用途に



信頼性の高い確実なブレーキ性能！

豊富なバリエーション！

1tタイプでフック間の最小距離は
29.5 cm！

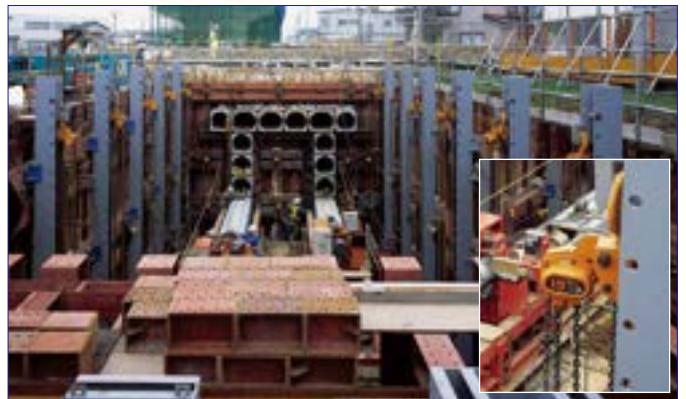
世界最高レベル

破断応力
1000N/mm²
以上

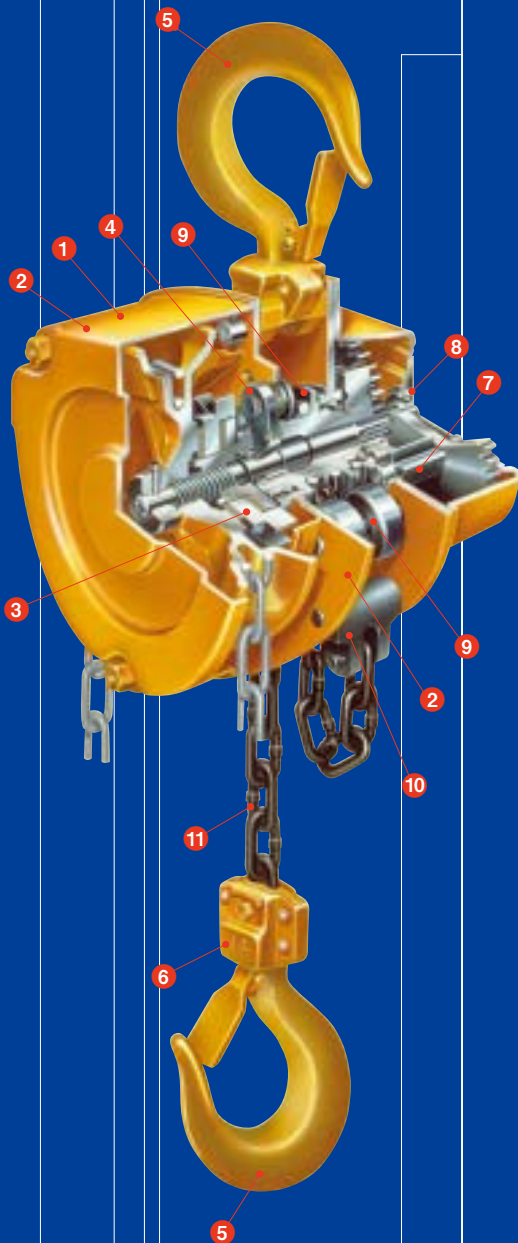
多彩な
応用技術製品

強力ロードチェーン

キト アイティ® M3形



mechanism



1 外部衝撃に強いギヤケースとホイルカバー
チェーンブロックの両側は、最高の加工技術を駆使した厚板のギヤケースと、複雑な形状の絞り込みにより高い強度を持ったホイルカバーで外部衝撃に強い剛性を備えた理想的な形状です。

2 雨水・塵埃の浸入を防ぐ二重カバー
最も重要なブレーキ部分は、ホイルカバーとブレーキカバーで二重に保護され、雨水はもちろん泥やホコリの侵入を防ぎます。また、ホイルカバーに取付けられたテクサリガイドの先端は本体フレームに支持されているので耐久性も高く、テクサリをスムーズにガイドします。

3 確実なブレーキ性能 (メカニカルブレーキ)
キトー独自の構造による、強力な制動力を持つ乾式ブレーキ (ノンアスベスト材採用) は、操作を中止するとブレーキが瞬間的に働き、つり荷を確実に保持します。しかも連続・長期使用にも抜群の耐久性を発揮。特に、巻下げ時の手動力は常に軽く、操作はいつも滑らかです。

4 二重式ツメバネでさらに信頼性アップ
一方のツメバネが万一折損してももう片方のツメバネで機能を保持できるキトー独自のツメバネ機構で信頼性はさらにアップしました。

5 強度と作業性を兼ね備えたフック
ウエフック、シタフックは充分な強さと粘りを持ち、万一のオーバーロードの場合でも、徐々に変形するだけで折れることはありません。また、大きめに設計されたフックのふところは、カナグの引掛け作業や玉掛け作業を容易にし、フックラッチはつり具が緩んだときのつり具のはずれを防ぎます。

6 安全性の高いガード付きシタカナグ
横引き作業中、クサリピンのナット、ワリピンの変形・損傷を防ぐガードの役目をします。

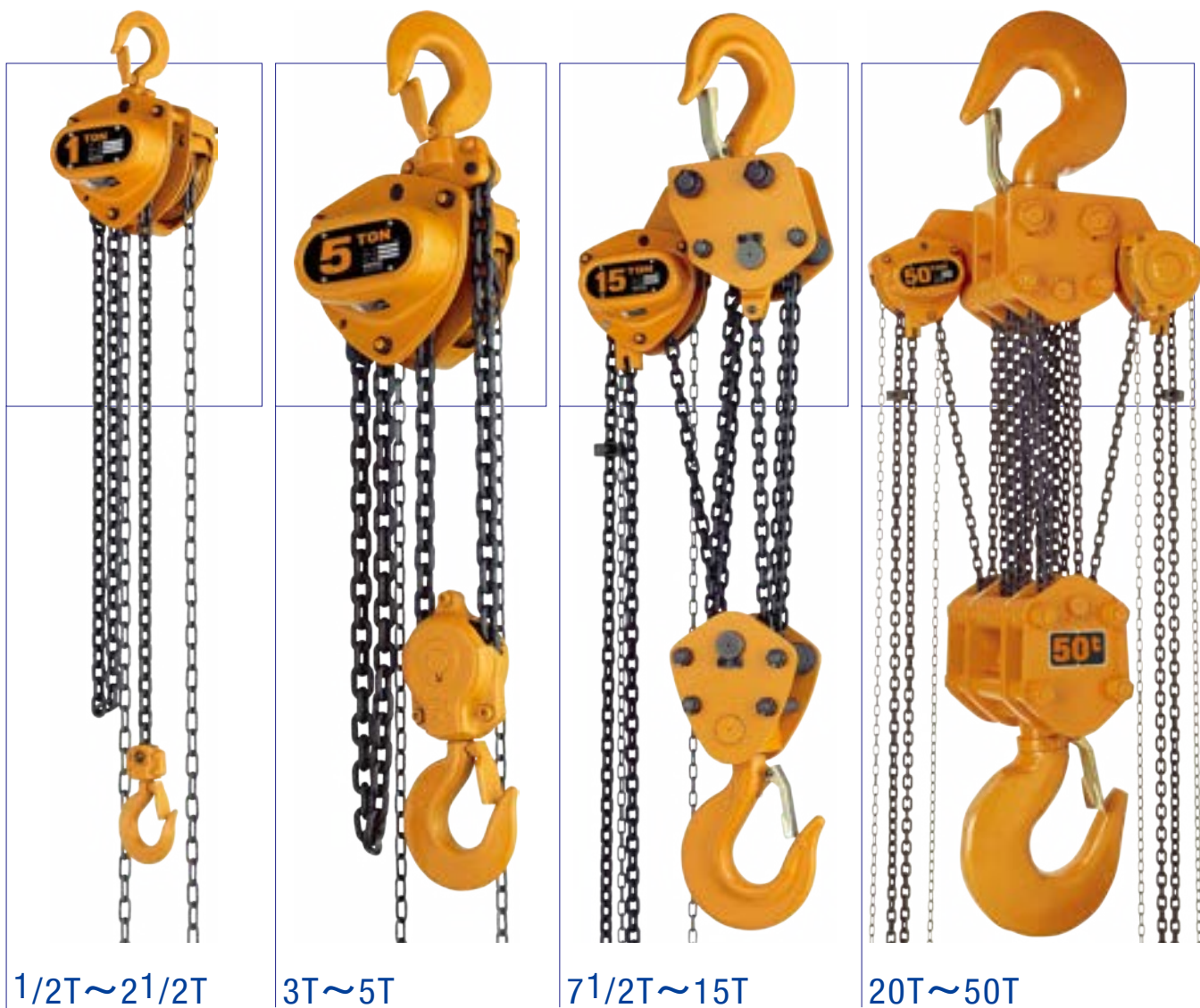
7 高精度・強靱なギヤ
キトーの技術の結晶として、小形でありながら優れた機能を発揮する強靱なギヤを生み出しました。

8 機械効率を高めた独特な軸受け機構
キトー独自のピニオン先端支持構造と主要な軸受け部へのころがり軸受けの使用は、機械効率を大幅に高め、最小の力で最大の威力を発揮します。

9 スムーズなロードチェーンガイド機構
フランジ付ロードシーブとガイドローラの併用によるガイド機構は、ロードチェーンの流れをスムーズにします。

10 過巻下げ防止ストッパのトメカナグ
トメカナグは荷の巻下げ過ぎによる事故を未然に防ぐ安全装置です。万一、ロードチェーンの長さいっぱいにも巻下げしてもトメカナグがストッパの役目をして、急に手にかかる力が重くなり、巻下げができなくなります。

11 世界最高レベルの強力ロードチェーン
チェーンブロックの要であるロードチェーンは、永年の研究により完成したキトー独自の特殊合金鋼焼き入れチェーンです。全工程完全自動の生産設備と最高の品質管理のもとに生産されたチェーンは、1000N/mm²以上の破断応力を保ち、強靱性、耐摩耗性などすべてに抜群の品質を持つ強力ロードチェーンです。このロードチェーンは、ISO規格の最高等級VH級 (1000N/mm²以上) を満足する、世界最高レベルの強さを誇っています。

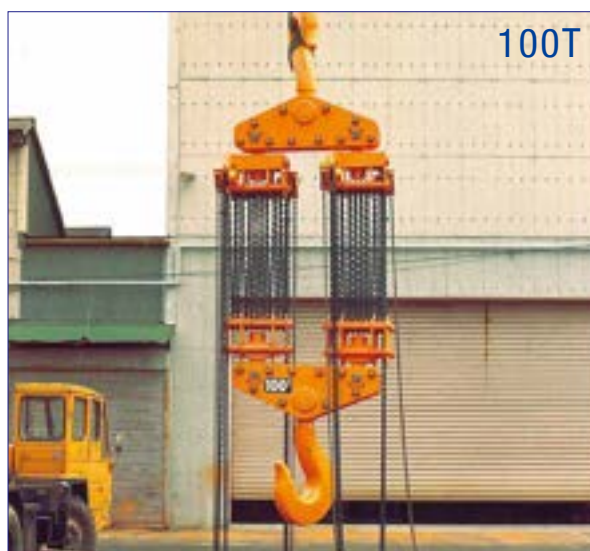


1/2T~2 1/2T

3T~5T

7 1/2T~15T

20T~50T



100T

50tを超える大容量

50t以上の大容量チェーンブロックは、大規模な荷役作業、特に土木工事やプラント建設作業に威力を発揮します。

specifications & dimensions

■諸元

種類 (呼び) (T)	形式	定格荷重 (t)	標準揚程 (m)	ハンドチェーン 二つ折長さ (m)	巻上平均 手動力 (N)	荷を1m巻上げ に要する ハンドチェーンの 牽引長さ(m)	ロードチェーン 線径×掛数 (mm)	作動荷重 (t)	質量 (kg)	揚程1m増し 増加質量 (kg)	フックブロック 質量 (kg)
1/2	CB005	0.5	2.5	2.5	235	25	5.0×1	0.75	10	1.5	1
1	CB010	1	2.5	2.5	284	43	6.3×1	1.5	11.5	1.8	1
1 1/2	CB015	1.6	2.5	2.5	343	57	7.1×1	2.4	14.5	2.1	1
2	CB020	2	3.0	3.0	353	70	8.0×1	3	20	2.3	2
2 1/2	CB025	2.5	3.0	3.0	323	99	9.0×1	3.8	27	2.7	2
3	CB030	3.2	3.0	3.0	353	114	7.1×2	4.8	24	3.2	4
5	CB050	5	3.0	3.5	333	198	9.0×2	7.5	41	4.4	7
7 1/2	CB075	7.5	3.5	4.0	343	297	9.0×3	9.5	63	6.2	12
10	CB100	10	3.5	4.0	353	396	9.0×4	12.5	83	7.9	17
15	CB150	16	3.5	4.5	363	594	9.0×6	20	155	11.4	48
20	CB200	20	3.5	4.5	353×2	396×2	9.0×8	25	235	15.8	72
30	CB300	32	3.5	4.5	421×2	495×2	9.0×10	40	310	19.2	114
40	CB400	40	3.5	4.5	421×2	693×2	9.0×14	50	約480	26.2	197
50	CB500	50	3.5	4.5	480×2	792×2	9.0×16	62.5	約640	29.7	294

○ハンドチェーンの線径はすべて5mmです。

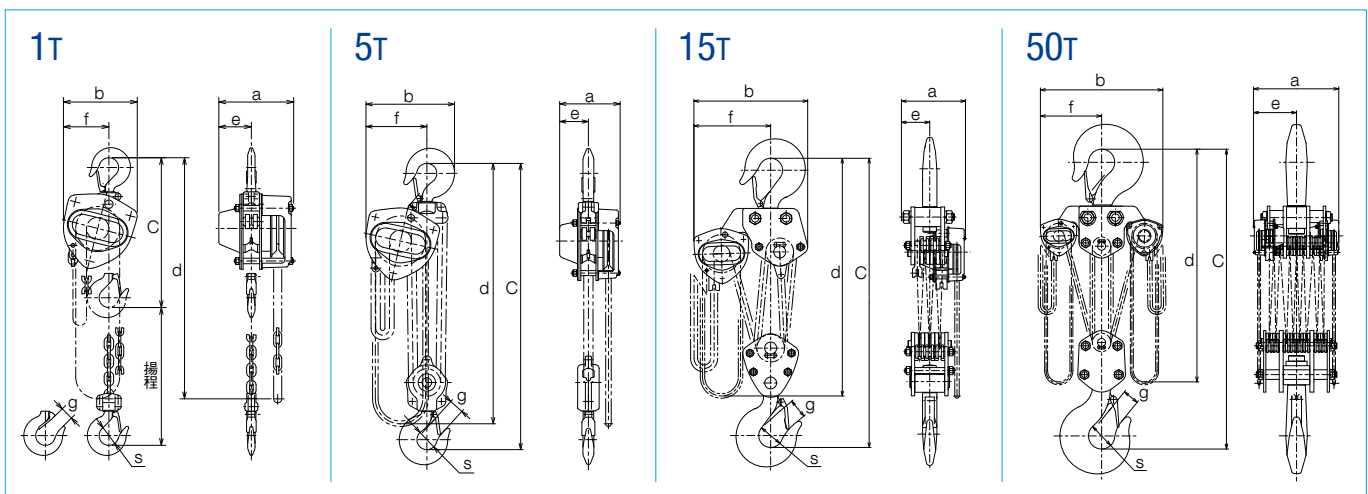
○ロードチェーンは、0.5～5tまでは標準長さ～4.0mまで0.5m単位、4.0～12.0mまで1m単位(40tは10.0mまで、50tは8.0mまで)でお受けいたします。

○ハンドチェーンは、標準長さ～13.0mまで0.5m単位でお受けいたします。

上記以外の長さについては、別途お問い合わせください。

■寸法(mm)

種類 (呼び) (T)	フック間 最小距離 :C	a	b	ウエフックから ハンドチェーン 下面まで :d	e	f	g	s
1/2	285	158	161	2500	69	99	27	35.5
1	295	162	161	2500	71	99	29	42.5
1 1/2	350	171	182	2500	78	112	34	47.5
2	375	182	202	3000	87	125	36	50
2 1/2	420	192	233	3000	91	143	40	53
3	510	171	235	3100	78	162	42.5	56
5	600	192	282	3600	91	194	46.5	63
7 1/2	770	192	373	4200	91	253	72.5	85
10	760	192	438	4200	111	308	72.5	85
15	1020	268	492	4700	119	337	80	100
20	1180	374	746	4800	187	373	81	110
30	1300	404	746	4800	202	373	103	125
40	1480	502	760	4900	251	380	96	145
50	1560	544	796	4900	272	398	100	165



●揚程はご希望に応じて製作できます。ただし、継ぎたしができませんので、お買い求め前にご確認ください。

■使用環境条件

使用温度範囲	-40℃～+60℃
使用湿度範囲	100%RH以下でお使いください。 水中での使用はできません。

使用部材	スパークレス等の特殊材は使用していません。 環境負荷物質に関し、RoHS指令に定められた6物質は本製品では含有していません。 アスベスト材は使用していません。
------	---

キトーマイティ®がさらに便利に。操作性、耐久性がアップする専用オプション製品。

オプション

使用目的ごとに設計するこれらの製品は、作業の能率向上と安全確保に大きく貢献します。ご相談ご要望などお気軽にお問い合わせください。

セルフロックングフック

がっちりロックでつり具のはずれを防止!

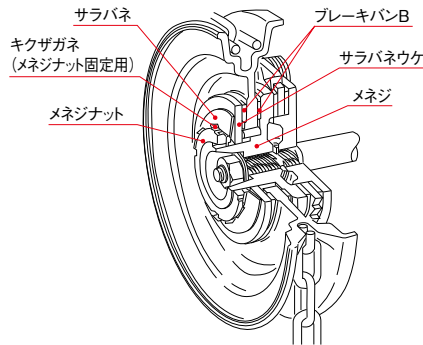
トリガーを押さないとフックが開かないため、つり具のはずれを防止し、確実に保持します。また、お手持ちのチェーンブロックの標準フックと付け替えが可能です。(1/2t~5tまで対応)



セルフロックングフックの製品詳細はこちら

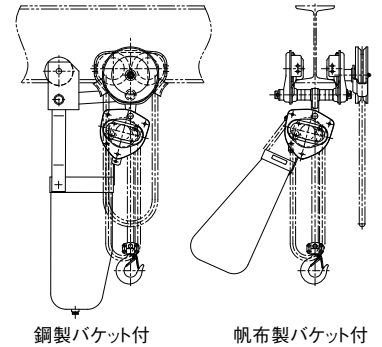
オーバーロードリミッター

ハンドホイール部に備え、万一、オーバーロードした場合に巻上動作を遮断するキトー独自の安全装置です。オーバーロード防止管理が必要な環境には、オーバーロードリミッターをおすすめします。



チェーンバケット付キトーチェーンブロック

ハンドチェーンの操作で巻上げられた無負荷側のロードチェーンが作業上じゃまになる場合、ロードチェーンを収納するバケットを装備します。バケットには、鋼製と帆布製の2種をご用意しています。



キトーオリジナルチェーン

ニッケルメッキチェーン

キトーが誇る新ニッケルメッキチェーンは、特殊合金焼入れチェーン表面にニッケルを主成分としたメッキ層を無電解で形成することで耐食性を大幅に向上させました。雨水、海水、蒸気、薬品などの影響が大きい現場におすすめします。



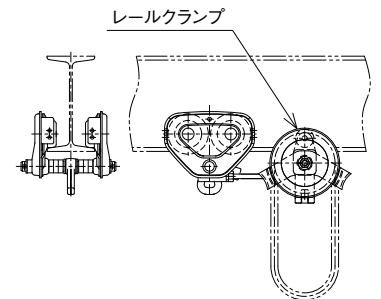
常温下における酸、塩類、その他の物質に対する耐食性の例

耐食性			
物質	濃度%	耐食性	
大気中	屋内・屋外	—	腐食されない
無機酸	硫酸	10	腐食される
	硝酸		
	塩酸	5	わずかに腐食される
	燐酸		
有機酸	酢酸	10	わずかに腐食される
	酒石酸		腐食されない
アルカリ	苛性ソーダ	—	腐食されない
	水酸化アンモニア		わずかに腐食される
その他	海中	—	わずかに腐食される
	調味料		腐食されない

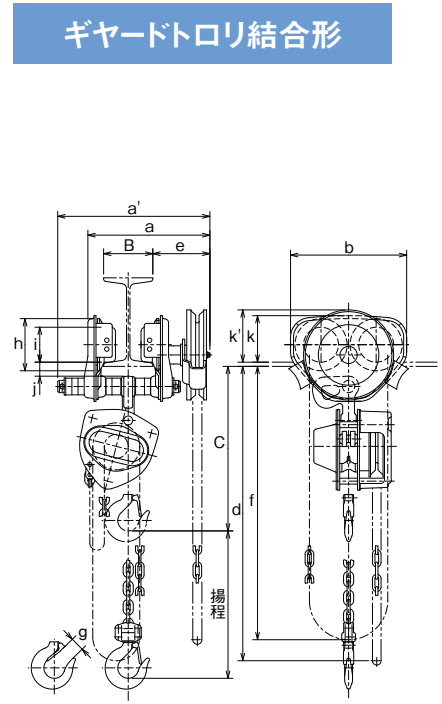
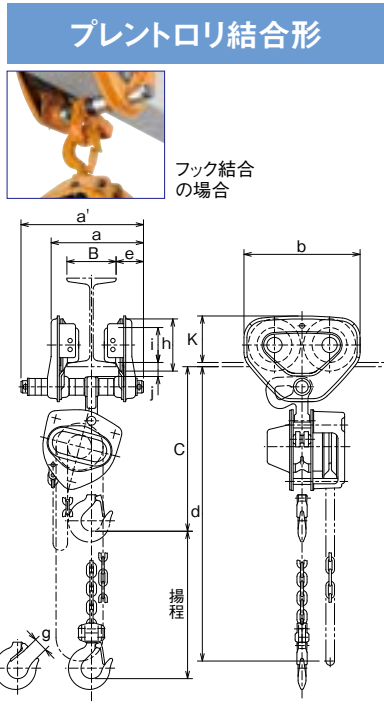
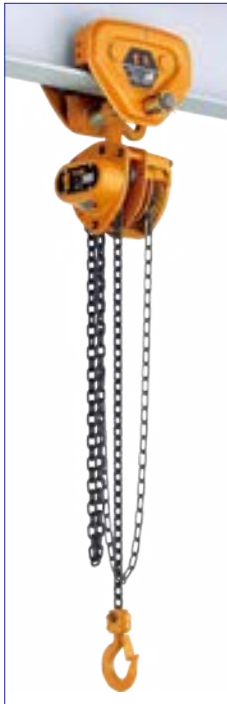
◎上記表中の薬品は、純粋な薬品の場合です。上記以外の薬品、濃度、混合薬品の場合、耐食性は表と異なりますのであらかじめご相談ください。

レールクランプ付キートロリ

レールクランプは、手動トロリが自走することを防止する装置で、ハンドチェーンを操作することでレールに固定します。揺れる船内や傾斜のあるトンネルなどで、一定の位置に固定する場合に便利です。



結合形 キトーマイティ® [プレントロリ/ギヤードトロリ]



■諸元

種類 (呼び) (T)	形式	定格 荷重 (t)	標準 揚程 (m)	ハンドチェーン 二つ折長さ (m)	適用レール幅 :B (mm)	最小回転 半径 (mm)	ロードチェーン 線径×掛数 (mm)	作動 荷重 (t)	質量 (kg)	揚程1m増し 増加質量 (kg)	フック ブロック 質量 (kg)
1/2	CBSP005 CBSG005	0.5	2.5	2.5	注) (50-75-100) 75-100-125(300)	(1100)1300	5.0×1	0.75	(15)23	(1.5)2.4	1
1	CBSP010 CBSG010	1	2.5	2.5	75-100-125(300)	1300	6.3×1	1.5	(19)24	(1.8)2.7	1
1 1/2	CBSP015 CBSG015	1.6	2.5	2.5	100-125-150(300)	1500	7.1×1	2.4	(28)32	(2.1)3.0	1
2	CBSP020 CBSG020	2	3.0	3.0	100-125-150(300)	1500	8.0×1	3	(33)37	(2.3)3.3	2
2 1/2	CBSP025 CBSG025	2.5	3.0	3.0	100-125-150(300)	1700	9.0×1	3.8	(48)52	(2.7)3.6	2
3	CBSP030 CBSG030	3.2	3.0	3.0	100-125-150(300)	1700	7.1×2	4.8	(44)48	(3.2)4.1	4
5	CBSP050 CBSG050	5	3.0	3.5	125-150-175(300)	2300	9.0×2	7.5	(87)92	(4.4)5.4	7
7 1/2	CBSG075	7.5	3.5	4.0	150-175-190(300)	3000	9.0×3	9.5	175	7.1	12
10	CBSG100	10	3.5	4.0	150-175-190(300)	3000	9.0×4	12.5	185	8.8	17
15	CBSG150	16	3.5	4.5	150-175-190(300)	∞	9.0×6	20	395	13.3	48
20	CBSG200	20	3.5	4.5	150-175-190(300)	∞	9.0×8	25	495	17.7	72
30	CBSG300	32	3.5	4.5/5.0	175-190(300)	∞	9.0×10	40	670	21.1	114

◎形式のCBSPはプレントロリ結合形、CBSGはギヤードトロリ結合形を表します。

◎()内数値は、プレントロリ結合形の場合です。その他はギヤードトロリ結合形と同じ数値です。

◎1/2tプレントロリ結合形の適用レール幅50mmの場合は、直線走行のみでお使いください。

◎7 1/2t以上のトロリの場合は、バンパーがオプションとなります。

◎適用レール幅の()内数値は、標準品として製作している最大値ですのでお問い合わせください。

◎レールの選定にあたっては、高さ方向の干渉にもご注意ください。

◎ギヤードトロリ結合形CBSG300「ハンドチェーン二つ折長さ」の(4.5/5.0)は、(昇降用長さ/横行長さ)を示します。その他の20t以下については、昇降用、横行用とも同じ長さです。

◎ロードチェーンは、0.5～5tまでは標準長さ～4.0mまで0.5m単位、4.0～12.0mまで1m単位(40tは10.0mまで、50tは8.0mまで)でお受けいたします。

◎ハンドチェーンは、標準長さ～13.0mまで0.5m単位でお受けいたします。

上記以外の長さについては、別途お問い合わせください。

■寸法(mm)

種類 (呼び) (T)	レール下面より フックまでの 最小距離 :C	a (レール幅最大 の場合)	a'	b	レール下面から ハンドチェーン 下面まで :d	e	レール下面から ハンドチェーン 下面まで :f	g	h	i	j	k	k'
1/2	(295)305	(171)273	(204)309	(182)236	2500	(46)116	2300	27	(82)106	(60)71	(19)28	(76)95	106
1	305	(213)273	(249)309	236	2500	(56)116	2300	29	106	71	28	95	106
1 1/2	365	(261)346	(300)385	280	2600	(69)154	2300	34	127	85	34	112	109
2	380	(261)346	(300)385	280	3000	(69)154	2800	36	127	85	34	112	109
2 1/2	435	(277)356	(320)398	324	3000	(79)157	2800	40	148	100	36	134	114
3	535	(277)356	(320)398	324	3100	(79)157	2800	42.5	148	100	36	134	114
5	660	(270)373	(297)401	400	3600	(53)156	3300	46.5	169	118	47	144	131
7 1/2	870	443	565	480	4300	182	3700	72.5	185	155	53	170	165
10	860	443	565	480	4300	182	3700	72.5	185	155	53	170	165
15	1150	554	617	1000	4900	182	4200	80	185	155	62	170	165
20	1310	554	617	1000	4900	182	4200	81	185	155	62	170	165
30	1450	790	—	1160	5000	420	4700	103	218	175	62	197	199

◎()内数値はプレントロリ結合形の場合です。その他はギヤードトロリ結合形と同じ数値です。

◎C寸法は、ビームサイズにより多少異なります。

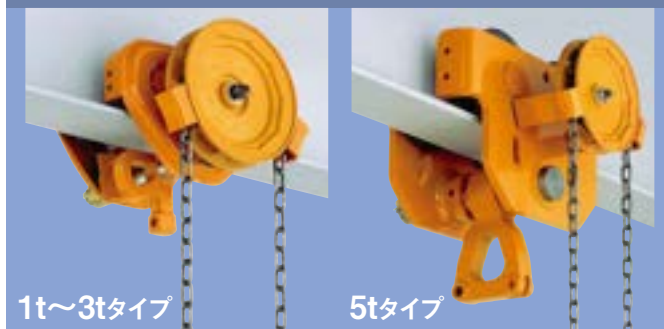
キトーユニバーサルトロリ TS形

【プレントロリ】



◎3tタイプのツリカナゲは、5tタイプのツリカナゲと同じ形状となります。

【ギヤードトロリ】



◎3tタイプのツリカナゲは、5tタイプのツリカナゲと同じ形状となります。

【TSトロリの特長】

■クルマの耐久性は抜群

クルマは特殊な加工と熱処理により耐久性は抜群です。

■超軽量化を実現

極限の設計により超軽量化を実現しました。

■安全性を発揮するバンパー

レール末端に取付けたストップへの衝突やトロリ同士の衝突によるクルマの破損を防ぐバンパー付（7 1/2t以上のトロリの場合のバンパーはオプション）。このバンパーは、万一に備えてトロリの落下を防止する二重安全機構です。



■Iビーム、Hビームのどちらにも適合

合理的な形状の踏面を持ったクルマは、Iビーム、Hビームのどちらの形状にも適合します。7 1/2t以上のトロリはビームの種類により横行用クルマの形状が異なりますので、ご注文の際は使用ビームの種類をご指示ください。

■スムーズな走行性を発揮する特殊設計

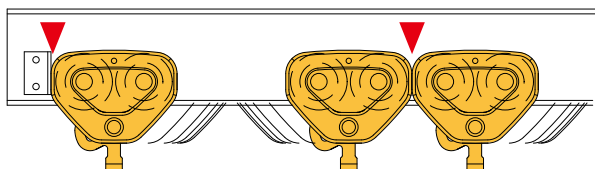
両側のフレームは、レール面に即応し適当な角度で自由に動くように設計されています。レールの継ぎ目や凹凸があっても、4つのクルマに平均に力がかかり安定もよく、スムーズに走ります。

■レール幅の調整は簡単

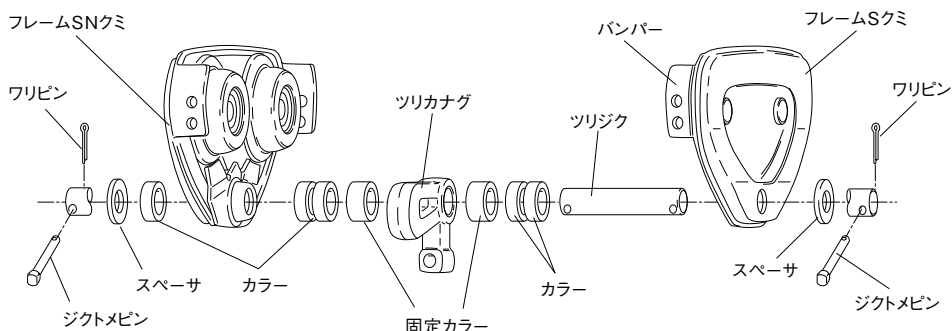
キトーユニバーサルトロリは、カラーの入れ替えだけで、3段階のレール幅に簡単に調整できます。

■ボールベアリング入り

4つのクルマには、注油のいらぬ高級密閉形ボールベアリングを使用し、滑らかに走行します。



バンパーのオプションとして緩衝部材をご用意しています。



■諸元

種類 (呼び) (T)	形式		ハンドチェーン 二つ折長さ (m)	適用レール幅 (mm)	最小回転半径 (mm)	質量 (kg)
	プレントロリ	ギヤードトロリ				
1/2	TSP005	TSG005	2.5	(50)75・(75)100・(100)125 [300]	(1100)1300	(4.5)12
1	TSP010	TSG010	2.5	75・100・125 [300]	1300	(8.0)12
1 1/2	TSP015	TSG015	2.5	100・125・150 [300]	1500	(14)18
2	TSP020	TSG020	3.0	100・125・150 [300]	1500	(14)19
2 1/2	TSP025	TSG025	3.0	100・125・150 [300]	1700	(23)27
3	TSP030	TSG030	3.0	100・125・150 [300]	1700	(23)27
5	TSP050	TSG050	3.5	125・150・175 [300]	2300	(50)56

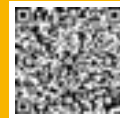
◎()内数値はプレントロリの場合です。その他はギヤードトロリと同じ数値です。
 ◎1/2tプレントロリの適用レール幅50mmの場合は、直線走行のみでお使いください。
 ◎適用レール幅の()内数値は、標準品として製作している最大値ですのでお問い合わせください。
 ◎ハンドチェーンの線径はすべて5mmです。
 ◎レールの選定にあたっては、高さ方向の干渉にもご注意ください。

キトーマイティ®をベースに豊富な技術力を駆使し、幅広い応用技術製品のご要望にお応えしております。

応用技術製品

使用目的ごとに設計するこれらの製品は、作業の効率向上と安全確保に大きく貢献します。ご相談ご要望などお気軽にお問い合わせください。

SUSロードチェーン付 キトーマイティ®



SUSロードチェーン付
キトーマイティ®の
製品詳細はこちら

各種設備のメンテナンス、電源設備のない屋内外の現場で活躍

各種発電所	上下水処理場	医薬品	食品業界
		医療現場	水産業界

錆びをさう水処理場や食品関連、発電所などの特殊な環境、厳しい清浄度を要求する医療現場など各種設備のメンテナンス、電源設備のない屋内外の現場で活躍する「SUSロードチェーン付 キトーマイティ®」。標準でSUS製シタフックを装備。大幅に防錆性能を向上します。

SUSロードチェーン付 キトーマイティ

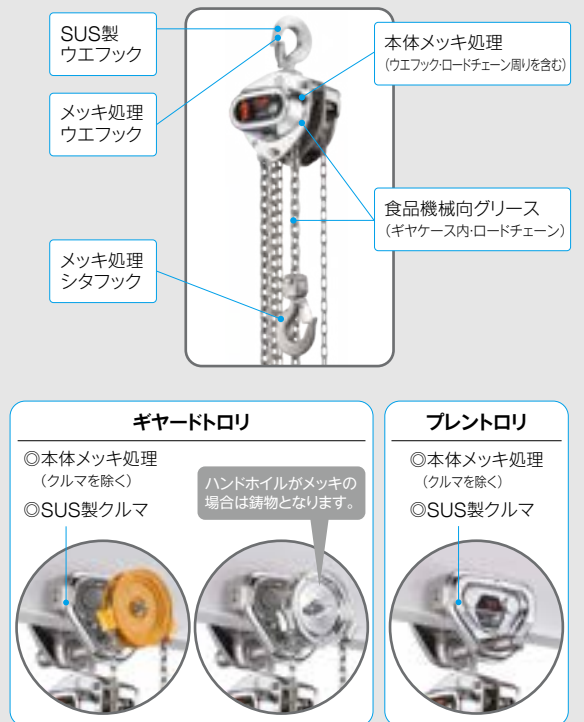
標準仕様

3タイプから
お選びいただける標準仕様。



オプションパーツ

使用環境に合わせてカスタマイズ。
オプションで自由に構築できます。



■諸元

種類 (呼び) (T)	形式	定格荷重 (t)	標準揚程 (m)	ハンドチェーン 二つ折長さ (m)	巻上平均 手動力 (N)	荷を1m巻上げ に要する ハンドチェーンの 牽引長さ(m)	ロードチェーン 線径×掛数 (mm)	作動荷重 (t)	質量 (kg)	揚程1m増し 増加質量 (kg)
1/2	CBS005	0.5	2.5	2.5	142	43	6.3×1	0.75	11.5	1.8
1	CBS010	1		177	70	8.0×1	1.5	20	2.3	

◎ハンドチェーンの線径はすべて5mmです。



キトーショートヘッドブロック®

既設建屋の高さが低い場合に

構造上揚程を拡大したい場合に

■デッドスペース*はフック長さだけ*レール下面からシタフックまでの最小距離

キトーショートヘッドブロック®は、標準製品に比べ大幅にデッドスペースを短縮させたチェーンブロックです。シタフックがレール下面いっぱいまで上昇する独特な構造は、既設建屋の高さが低い場合や、構造上揚程を拡大する必要がある場合などに有効にご利用できます。キトーマイティ®の設計が十分に活かされたきわめて使い易い高品質・高性能チェーンブロックです。



■諸元

種類 (呼び) (t)	形式	定格 荷重 (t)	標準 揚程 (m)	ハンドチェーン 二つ折長さ (m)	巻上平均 手動力 (kg)	適用レール幅 (mm)	ロードチェーン 線径×掛数 (mm)	質量 (kg)	デッドスペース比較(mm)	
									ショートヘッド ブロック®	ギヤードトロリ付 チェーンブロック
1	SHB010	1	2.5	2.5	30	75・100・125	5.0×2	58	115	305
2	SHB020	2	3.0	3.0	27	100・125・150	7.1×2	98	145	380
3	SHB030	3.2	3.0	3.0	34	125・150・175	8.0×2	145	165	535
5	SHB050	5	3.0	3.5	38	125・150・175	9.0×2	260	195	660
7 1/2	SHB075	7.5	3.5	4.0	31	150・175・190	9.0×4	335	255	870
10	SHB100	10	3.5	4.0	41	150・175・190	9.0×4	335	255	860
15	SHB150	16	3.5	4.5	39×2	175・190	11.1×8	640	450	1150
20	SHB200	20	3.5	4.5	51×2	190	11.1×8	640	500	1310

◎15t適用幅は、I-450x175x13x26またはI-600x190x16x35をご使用ください。◎20t適用幅は、I-600x190x16x35をご使用ください。
◎この製品のクルマは、SHB010～SHB050はI形鋼・H形鋼両方使用可で、SHB075以上はI形鋼専用です。
◎お引き合いまたはご注文の際は必ずレールサイズをご指定ください。

キトーモータ付チェーンブロック

モータで動く
キトーマイティ®

押ボタン操作での
微調整が可能

■大形化する建設・開発工事に威力を発揮

キトーモータ付チェーンブロックは、キトーマイティ®をベースに巻上(巻下)動作をモータで行う、特別に設計されたチェーンブロックです。大形化する建設工事や橋梁工事の荷役作業で、押ボタン操作での微調整

が可能となるため、スピーディな作業を実現します。

◎モータ付チェーンブロックより速い巻上速度をご希望の場合は、キトー電気チェーンブロックをご検討ください。

■諸元

種類 (呼び) (t)	形式	定格 荷重 (t)	標準 揚程 (m)	フック間 最小距離 (mm)	相数・電圧	モータ出力 時間定格	巻上速度 m/s (m/min)		オシボタン コード長さ (m)	ロードチェーン 線径×掛数 (mm)	作動 荷重 (t)	質量 (kg)
							50Hz	60Hz				
20	MCB200	20	3.5	1640	3相 200V-50/60Hz 220V-60Hz	0.8kW×2 30min	0.0060 (0.36)	0.00717 (0.43)	4.7	11.1×6	25	380
30	MCB300	30	3.5	1740			0.0035 (0.21)	0.00417 (0.25)	4.8	11.1×10	37.5	510
40	MCB400	40	3.5	1850			0.0025 (0.15)	0.0030 (0.18)	4.8	11.1×14	50	750
50	MCB500	50	3.5	2000			0.0020 (0.12)	0.00233 (0.14)	5.0	11.1×18	60	980



キトーマイティ®M3形は、天井クレーンが設置されていない作業現場でも荷役搬送を可能にするポータブルクレーン「ポータガントリー」との相性も抜群です。

[組立て式] ポータガントリー 大容量：2t～5t

PG standard type
スタンダード



ポータガントリーの
製品詳細はこちら



KITO® 株式会社キトー

本 社 工 場 〒409-3853 山梨県中巨摩郡昭和町築地新居2000
東 京 本 社 〒163-0809 東京都新宿区西新宿2-4-1 新宿NSビル9F



■ 東部カスタマーセンター

〒163-0809 新宿区西新宿 2-4-1 新宿NSビル9F TEL.0120-994-404 FAX.0120-994-504

■ 西部カスタマーセンター（名古屋）

〒465-0025 名古屋市名東区上社1-908 エプタ上社3F TEL.0120-929-965 FAX.0120-929-966

■ 西部カスタマーセンター（大阪）

〒570-0003 大阪府守口市大日町 2-10-3 TEL.0120-959-488 FAX.0120-959-499

kito.co.jp

お客様相談センター 技術相談/点検/修理相談窓口	 TEL.0120-988-558 FAX.0120-988-228	https://www.kito.co.jp/contact/ ◎受付時間 9:00～16:00 (土・日・祝日を除く)
------------------------------------	---	--

◎カタログ記載の各々の製品は、それぞれの使用目的に応じ、関連法規や規格に基づき機能や性能が設計されております。お客様の設備機械の一部として組み込む等、予期せざる目的に使用された場合、製品の性能・機能の保証はもとより、予期せざる使用に起因した事故につきましても責任は負いかねます。また、改造は絶対に行わないでください。◎特殊な用途でご使用の場合には、予め当社にご確認ください。◎製品の輸出をお考えの場合は、向け先に応じて諸規格、規制があるため、事前に当社にご相談ください。◎本カタログに掲載されているものすべて(製品特許、商標、写真、デザイン、コピー、イラストなど)の無断転載、複製、転用を禁じます。◎本カタログ仕様は予告なしに一部変更する場合があります。

◎KITO、キトー、キトーマイティ、KITOMIGTY、キトーショートヘッドブロックは、株式会社キトーの登録商標です。

取扱店